

SOLO 3.0 FLEX

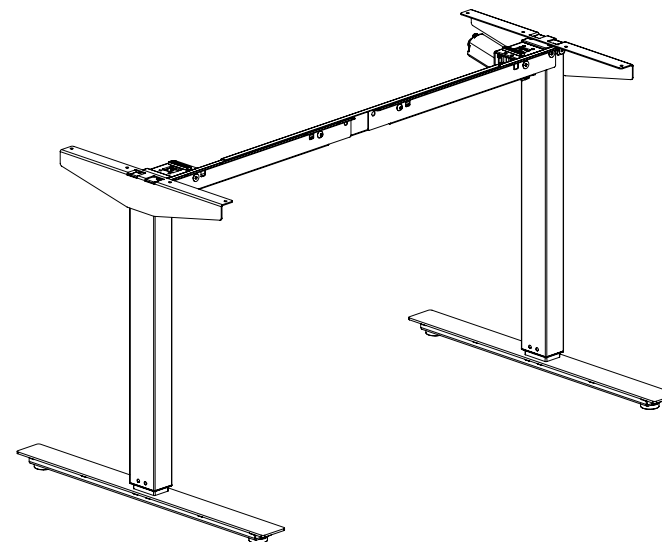
Assembly Instruction
Monteringsanvisning
Montageanleitung
Asennusohje



- EN - Please read all instructions carefully before starting assembly.
- SE - Läs noga igenom monteringsanvisningen innan montering.
- DE - Bitte lesen Sie diese Anleitung vor der Montage.
- FI - ue kaikki ohjeet huolellisesti ennen asennuksen aloittamista.

SOLO M 3.0 FLEX

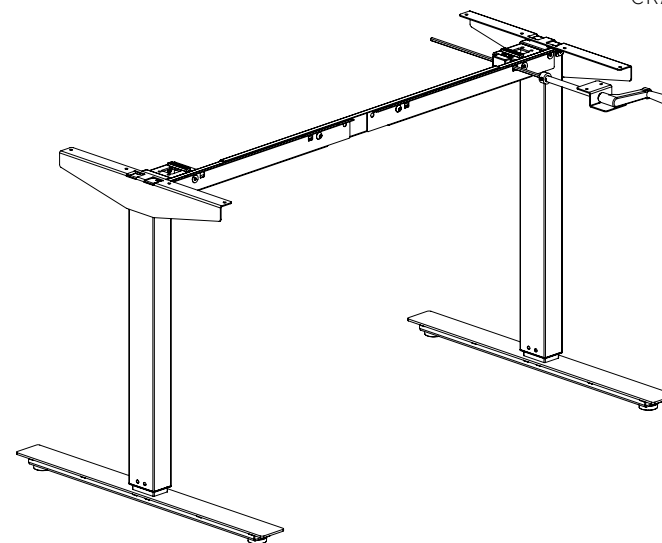
MOTOR / MOOTTORI



PAGE
4

SOLO C 3.0 FLEX

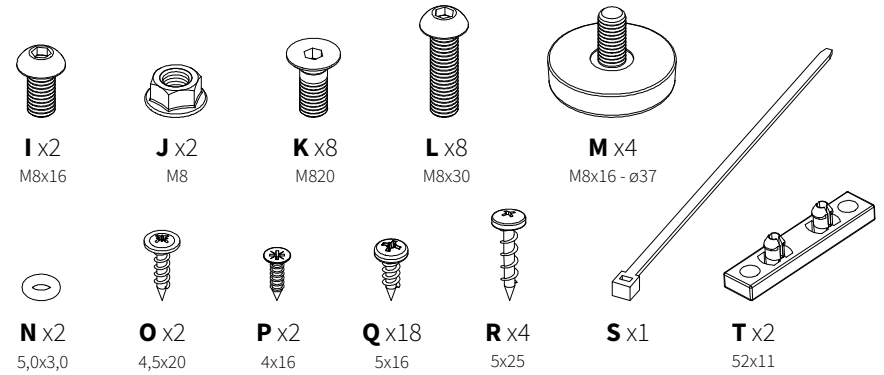
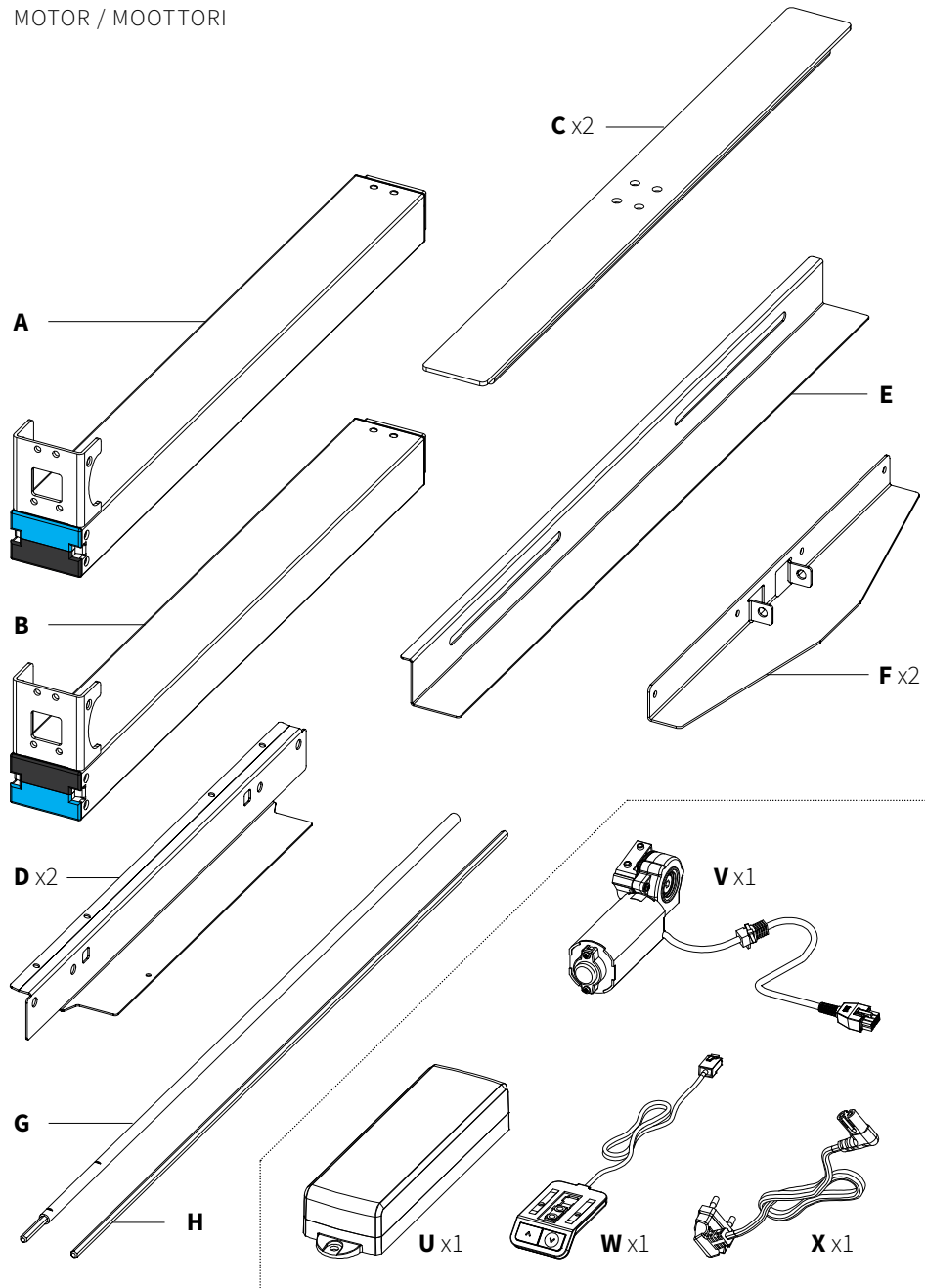
CRANK / VEV / KURBEL / KAMPI



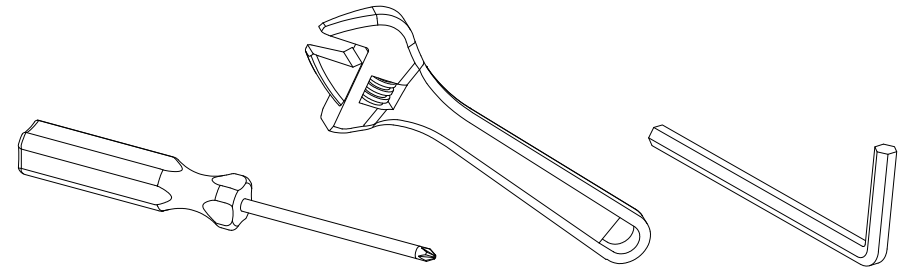
PAGE
18

SOLO M 3.0 FLEX

MOTOR / MOOTTORI



TOOLS NEEDED FOR ASSEMBLY / VERKTYG SOM BEHÖVS FÖR MONTERING /
WERKZEUGE BENÖTIGT ZUR MONTAGE / TARVITTAVAT TYÖKALUT KOKOONPANOAVARTEN:



NOTE / OBS / HINWEIS / HINWEIS

A

SOLO M 3.0 with Flexible width 1140-1540 mm
SOLO M 3.0 med Flexibel bredd 1140-1540 mm
SOLO M 3.0 mit flexibler Breite 1140-1540 mm
SOLO M 3.0 joustava leveys 1140-1540 mm

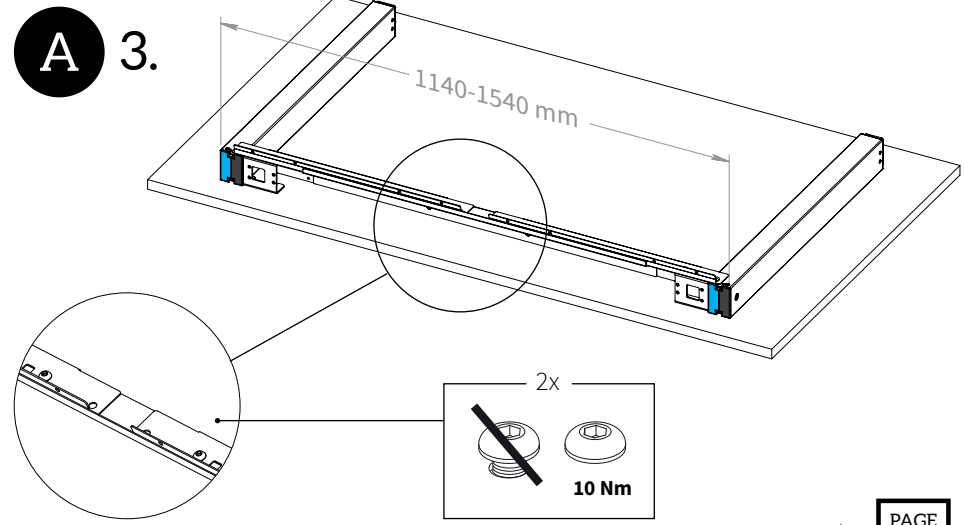
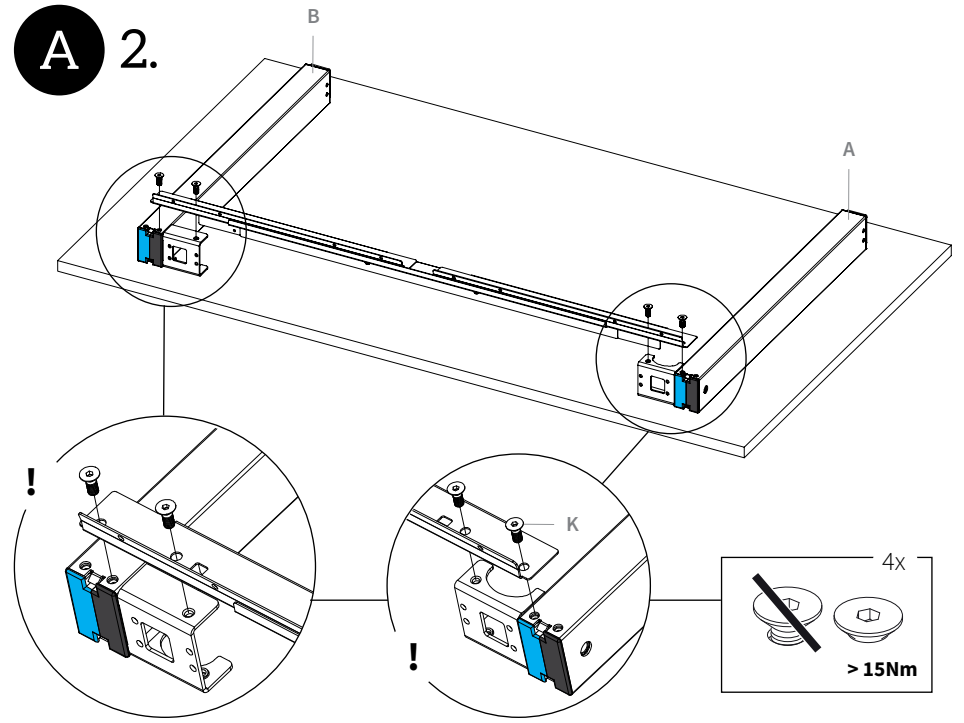
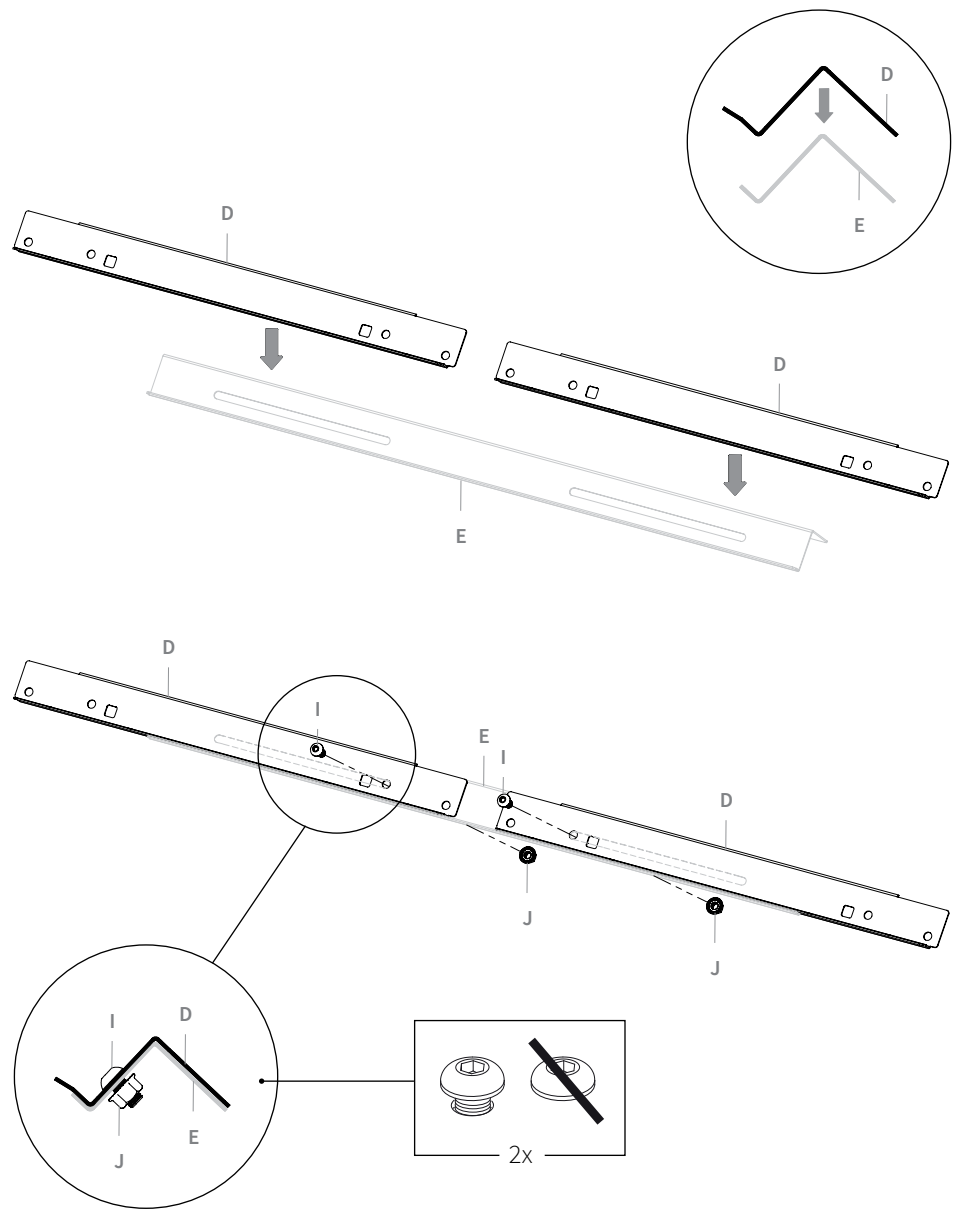
PAGE
6

B

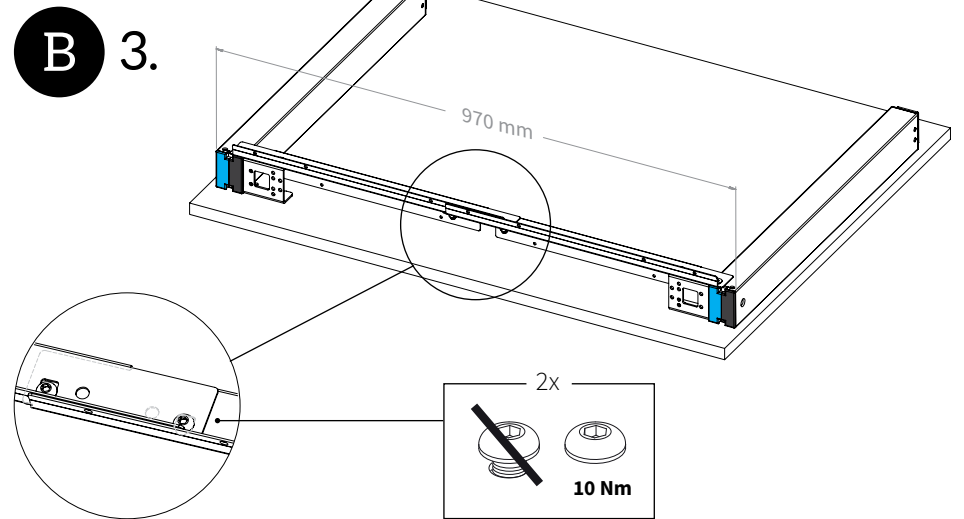
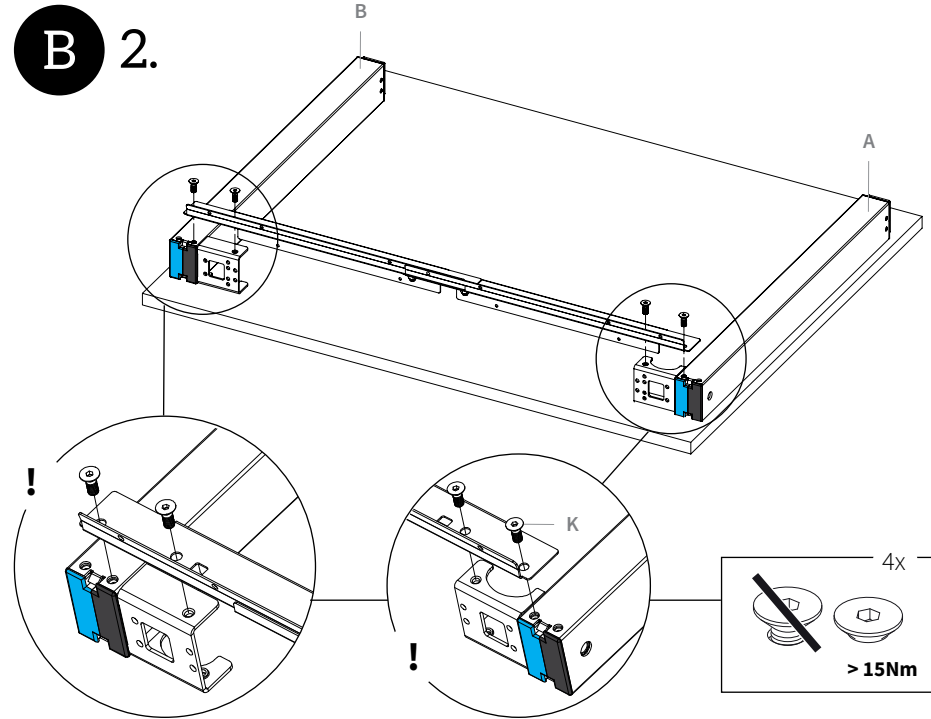
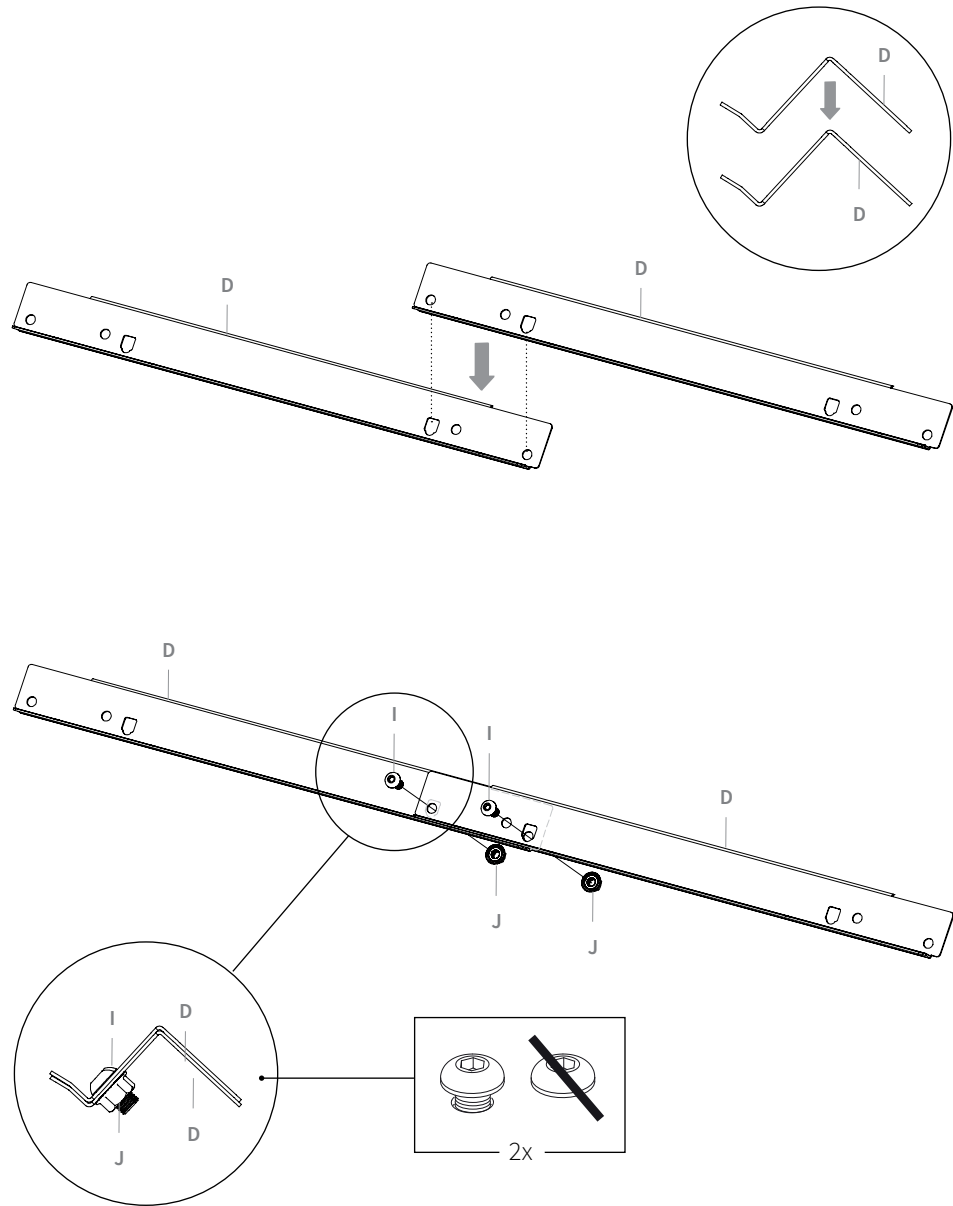
SOLO M 3.0 with Fixed width 980 mm
SOLO M 3.0 med fast bredd 980 mm
SOLO M 3.0 mit fester Breite 980 mm
SOLO M 3.0 kiinteä leveys 980 mm

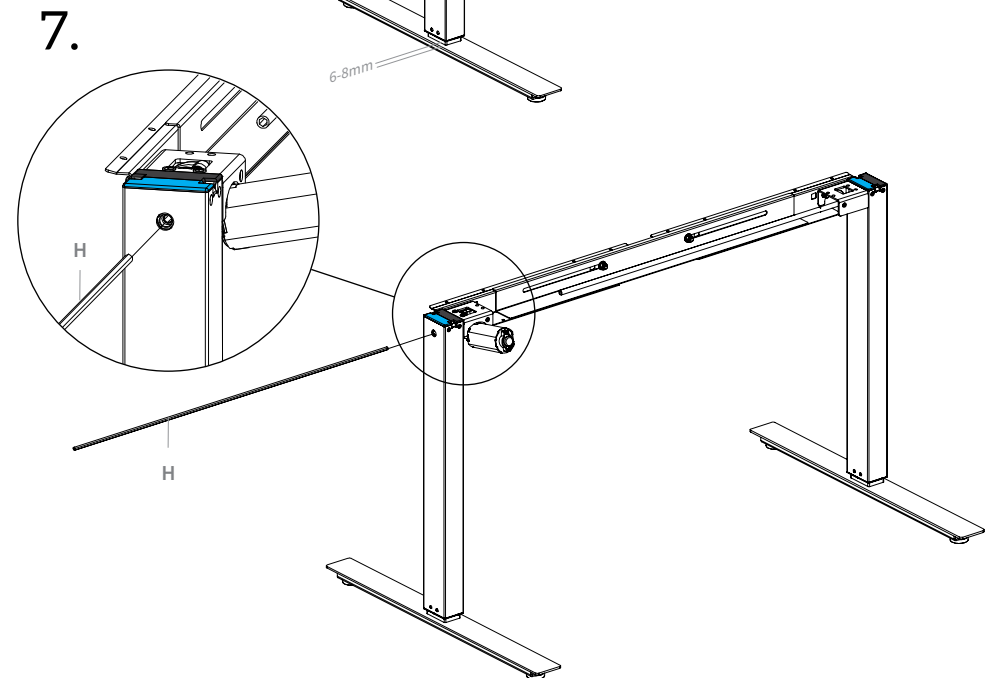
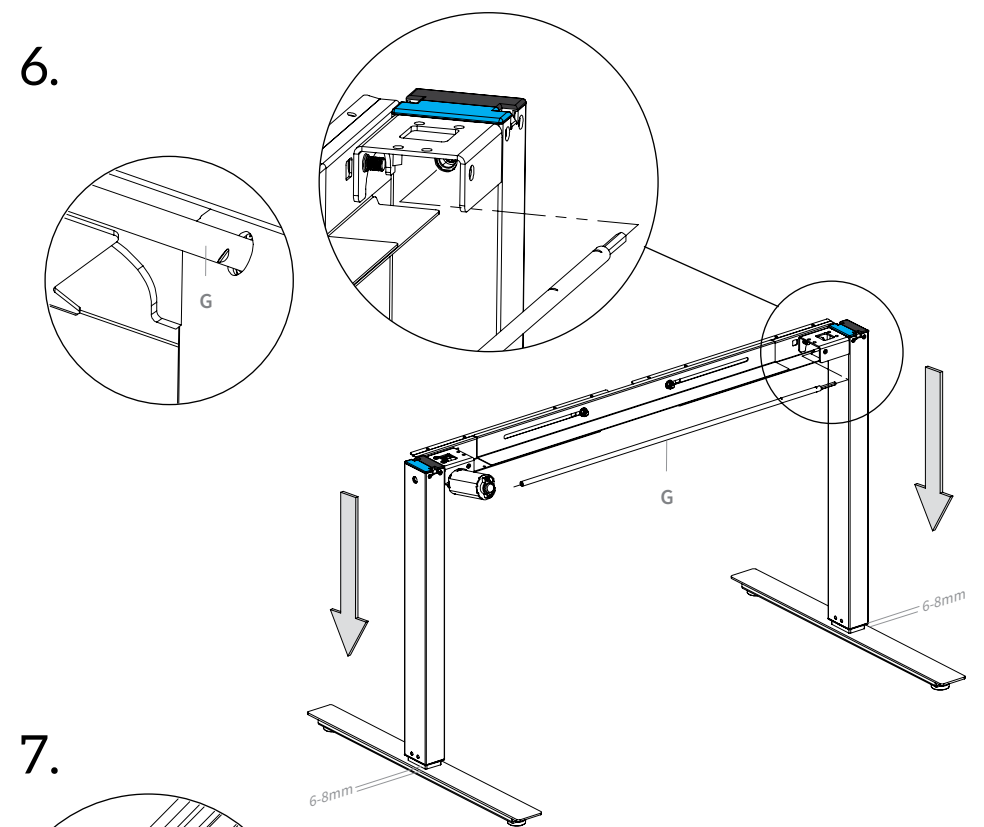
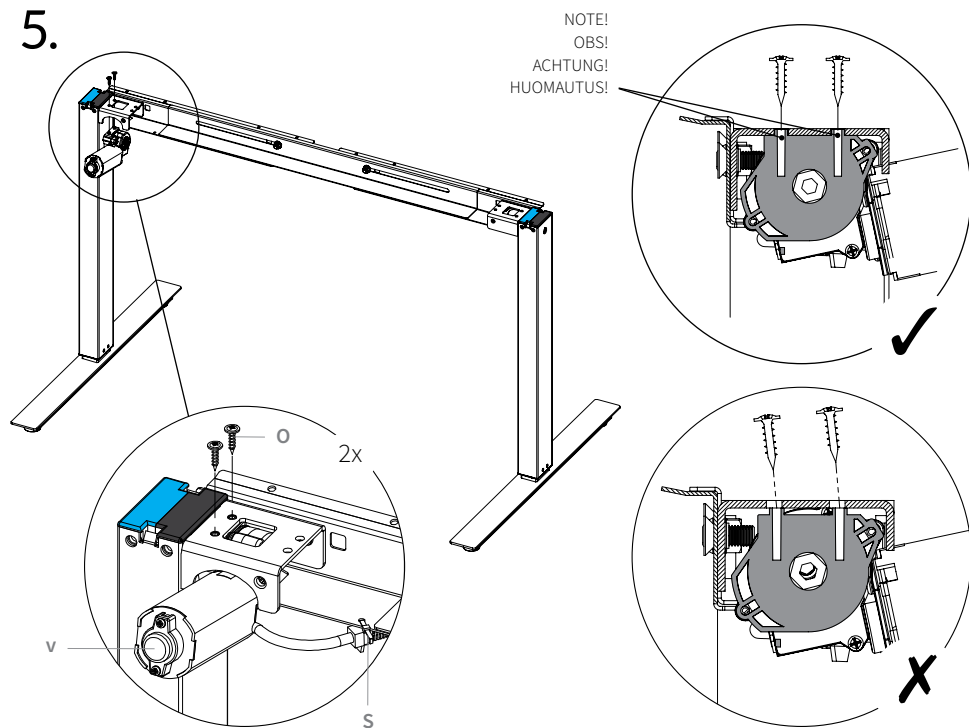
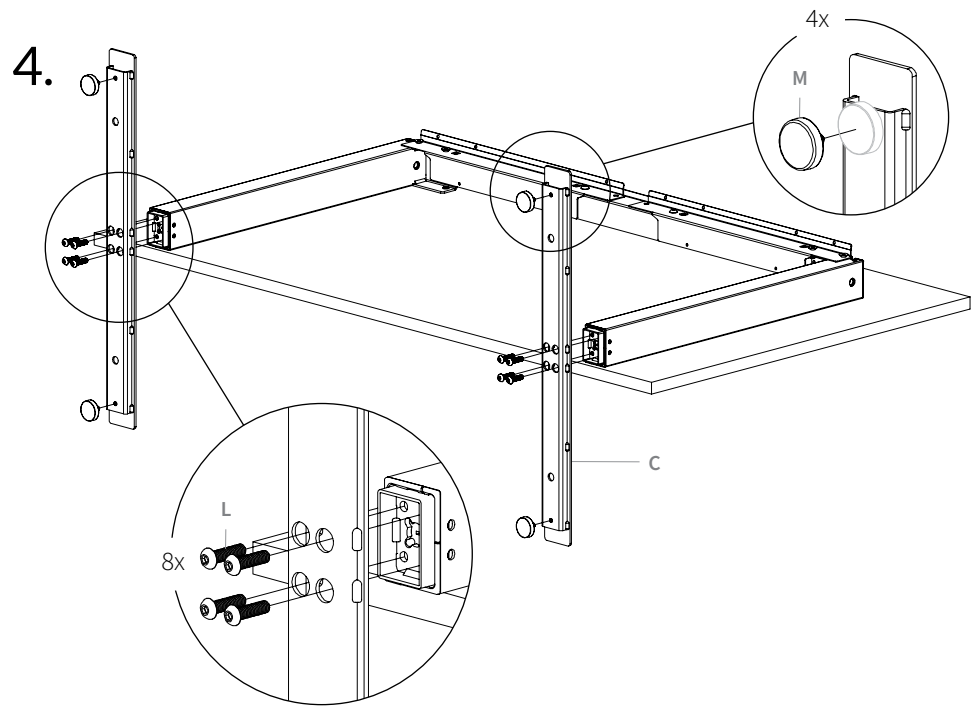
PAGE
8

A 1. Flexible width / Flexibel bredd / Flexibler Breite / Joustava leveys
1140-1540 mm

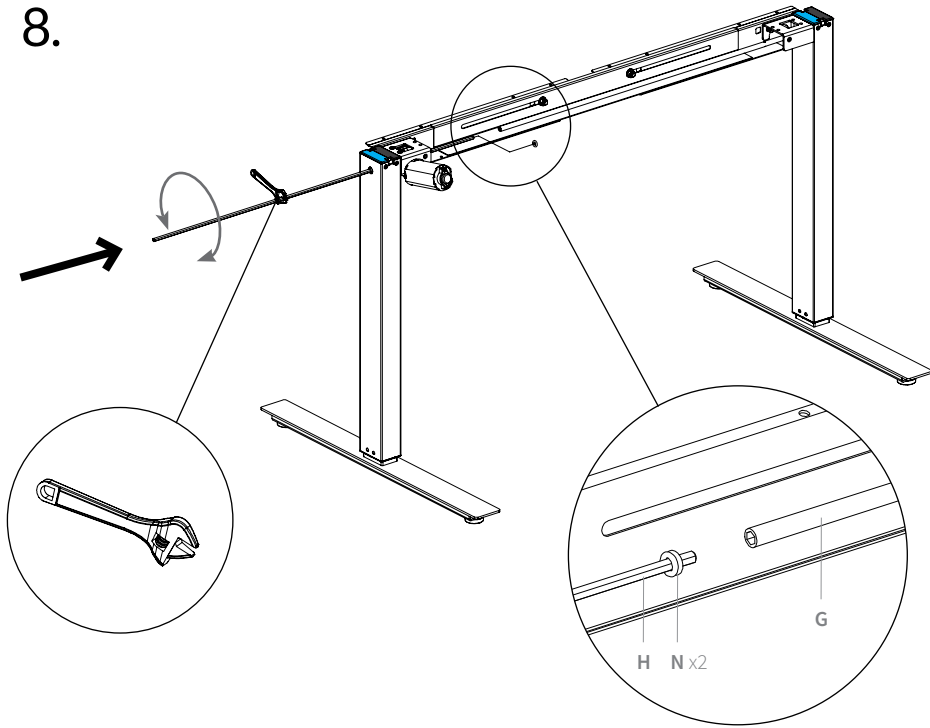


B 1. Fixed width / Fast bredd / Fester Breite / Kiinteä leveys
980 mm

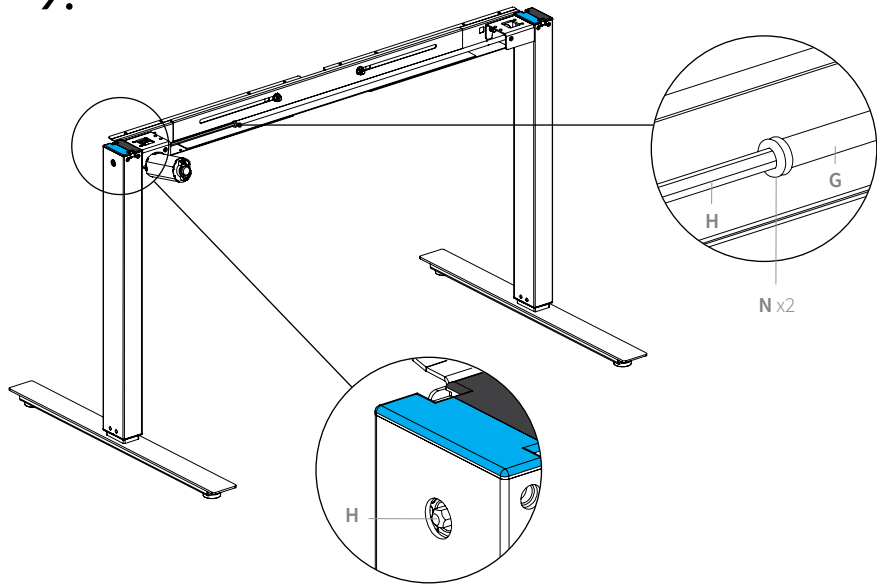




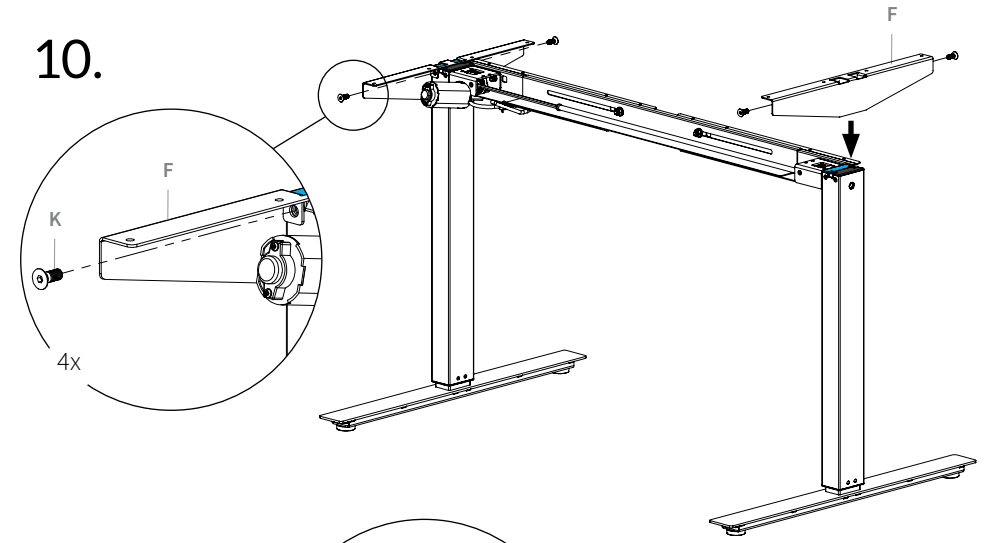
8.



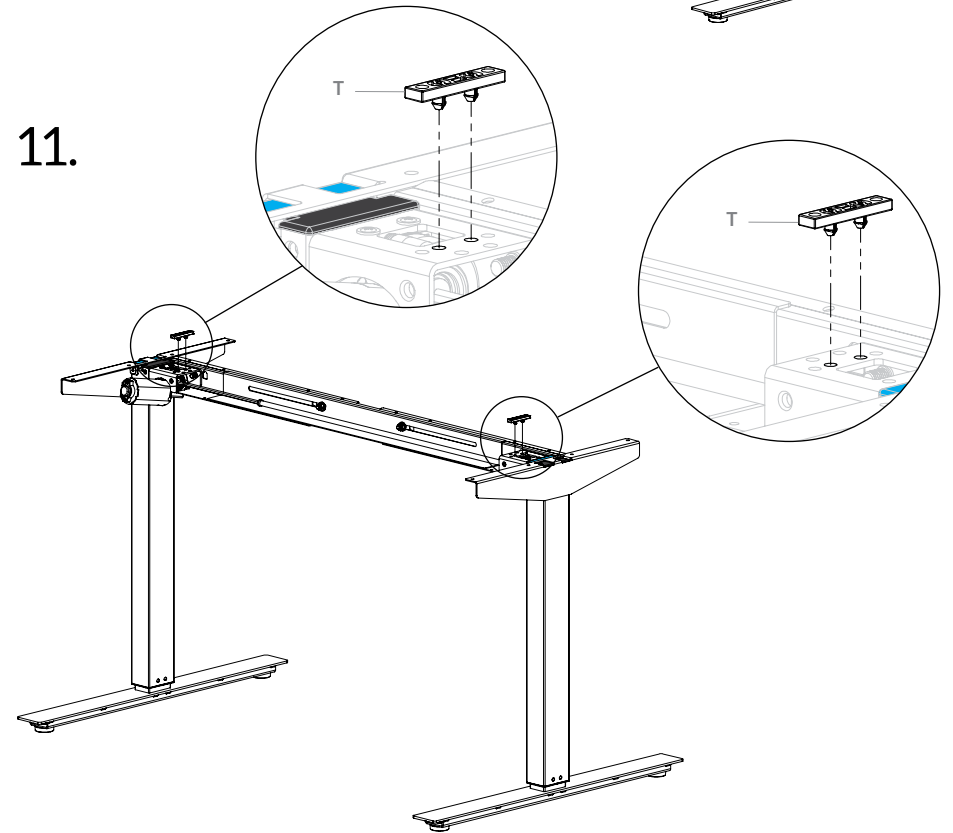
9.



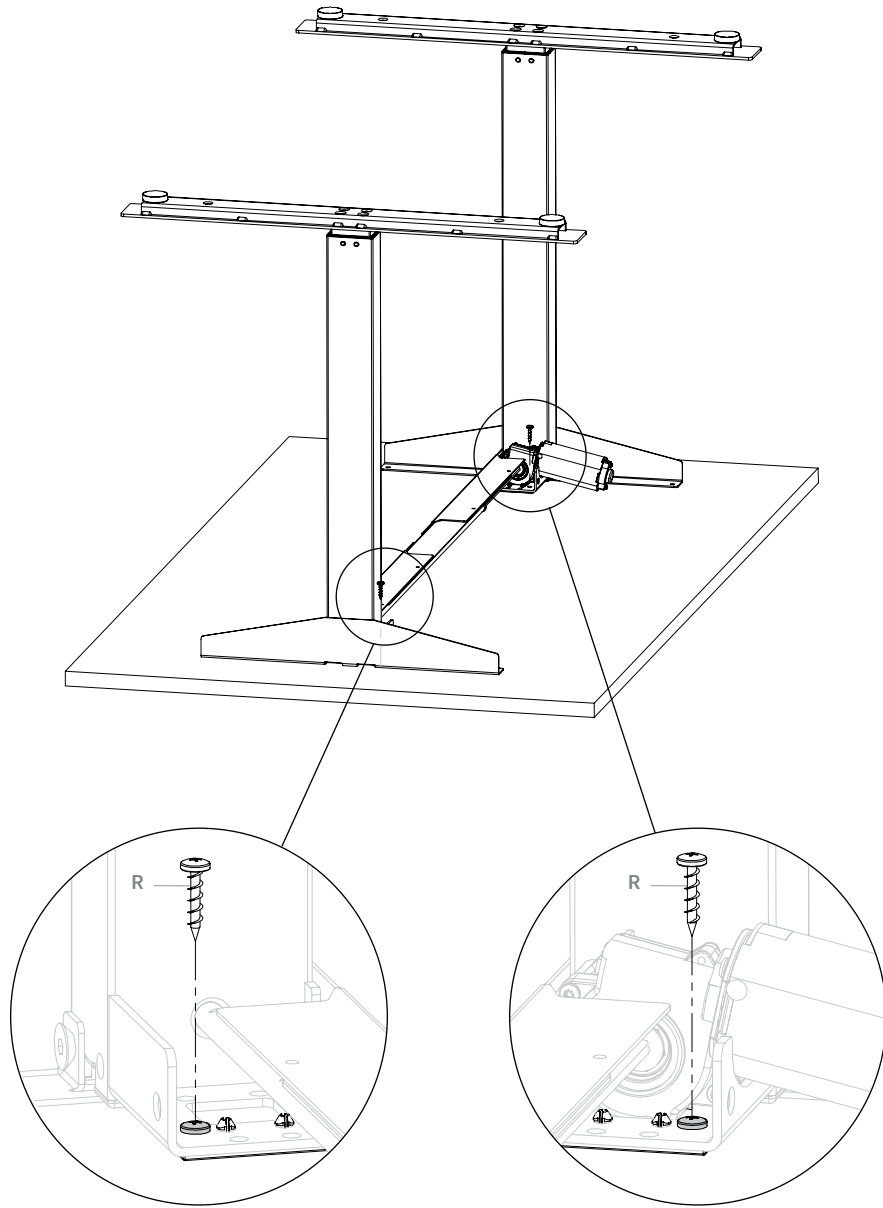
10.



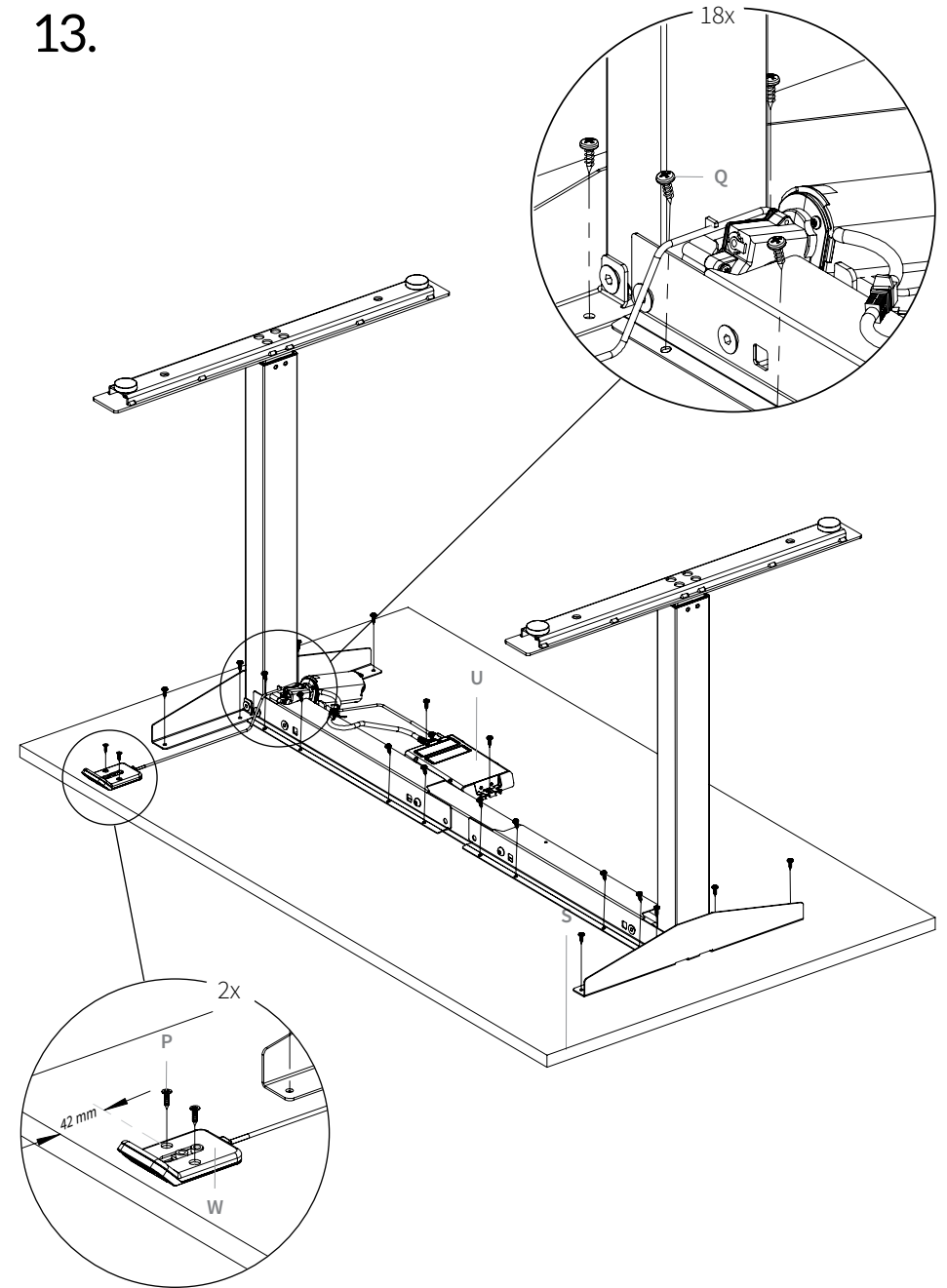
11.

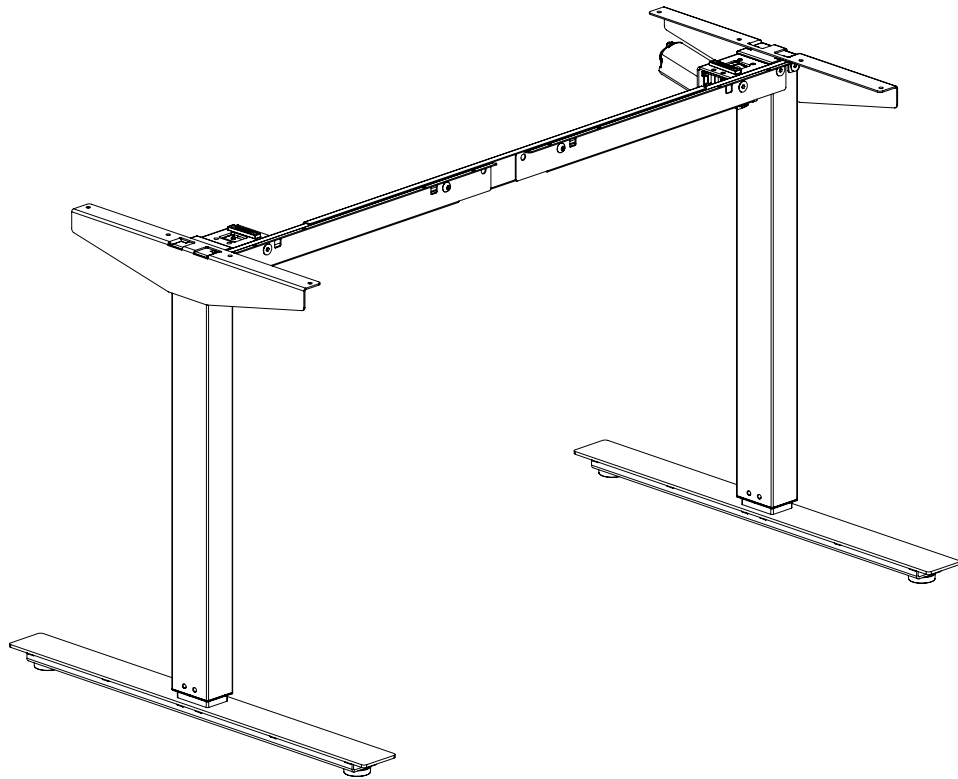


12.



13.



**EN**

Lower the frame to its lowest position by pressing the down arrow on the hand control. Release the button. Press the button again and keep it pressed for 10 seconds, the reset is now carried out and the frame is ready to use.

SE

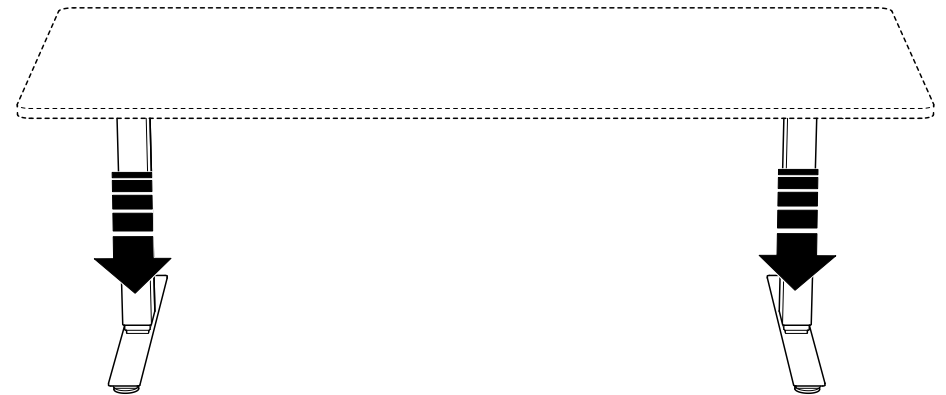
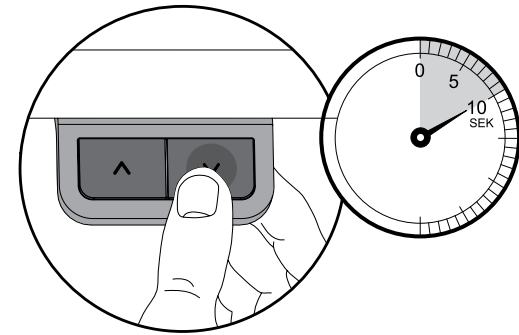
Kör bordet till stativets bottenläge genom att trycka på knappen "pil ned", när stativet nått lägsta läget så släpp knappen. Tryck sedan in den på nytt och håll inne ytterligare 10 sek. Stativet är nu nollställt och redo att användas.

DE

Fahren Sie die Tischplatte mit der Taste "Pfeil nach unten" zum tiefsten Punkt! Die Taste loslassen. Die Taste noch einmal herunterdrücken und sie ca. 10 Sekunden halten bis Sie eine kleine Bewegung der Tischplatte bemerken.

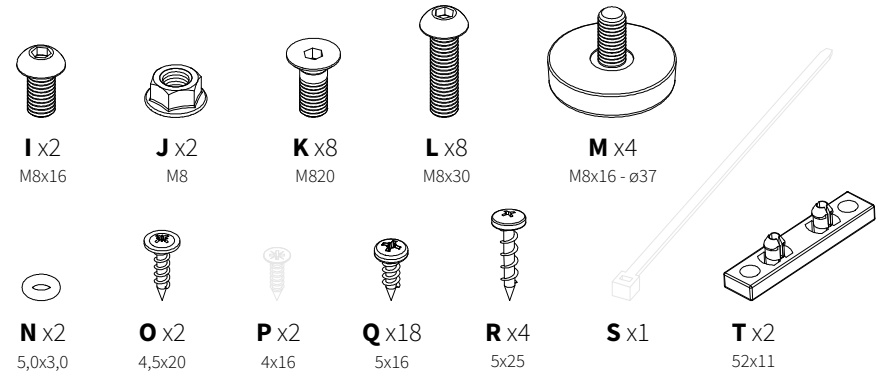
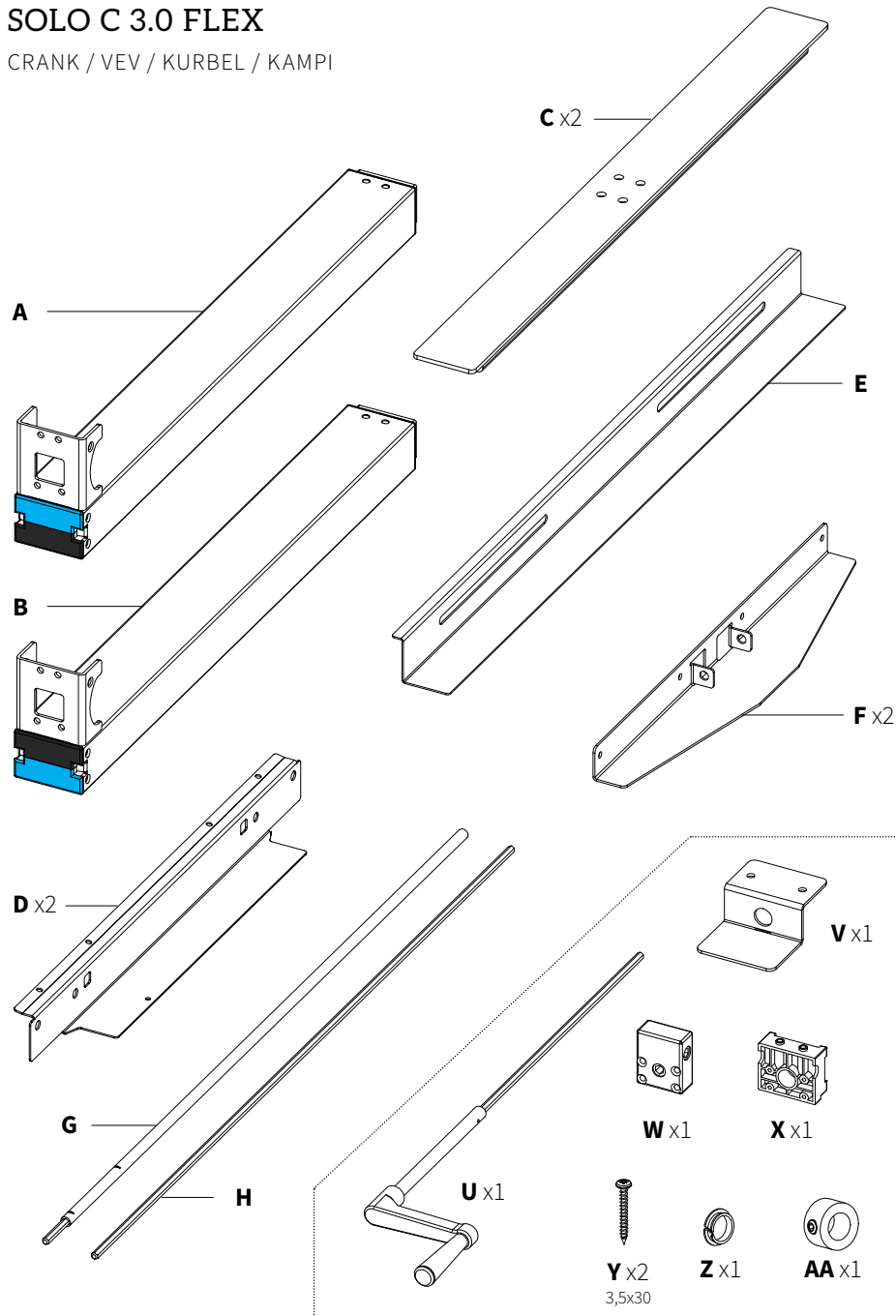
FI

Laske pöytä ala-asentoon painamalla alas-painikkeesta. Vapauta painike, kun pöytä on laskeutunut ala-asentoon. Paina alas-painiketta uudelleen yhtäjaksoisesti 10 sekunnin ajan. Tämän jälkeen pöytä on resetoitunut ja valmis käytettäväksi.

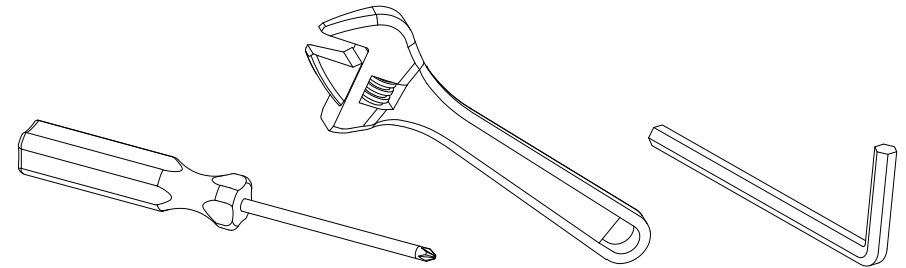


SOLO C 3.0 FLEX

CRANK / VEV / KURBEL / KAMPI



TOOLS NEEDED FOR ASSEMBLY / VERKTYG SOM BEHÖVS FÖR MONTERING /
WERKZEUGE BENÖTIGT ZUR MONTAGE / TARVITTAVAT TYÖKALUT KOKOONPANOAVARTEN:



NOTE / OBS / HINWEIS / HINWEIS

A

SOLO C 3.0 with Flexible width 1140-1540 mm
SOLO C 3.0 med Flexibel bredd 1140-1540 mm
SOLO C 3.0 mit flexibler Breite 1140-1540 mm
SOLO C 3.0 joustava leveys 1140-1540 mm

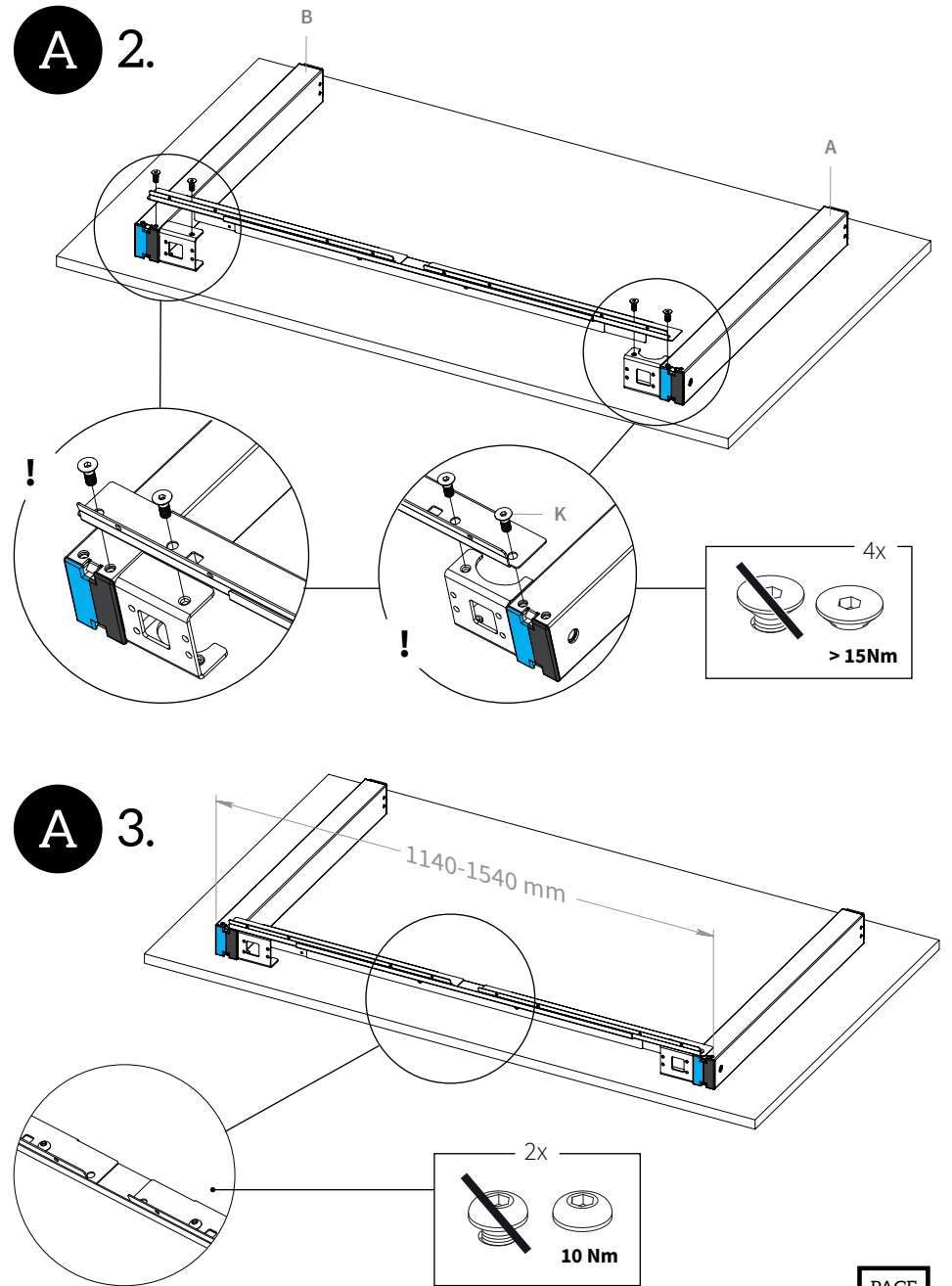
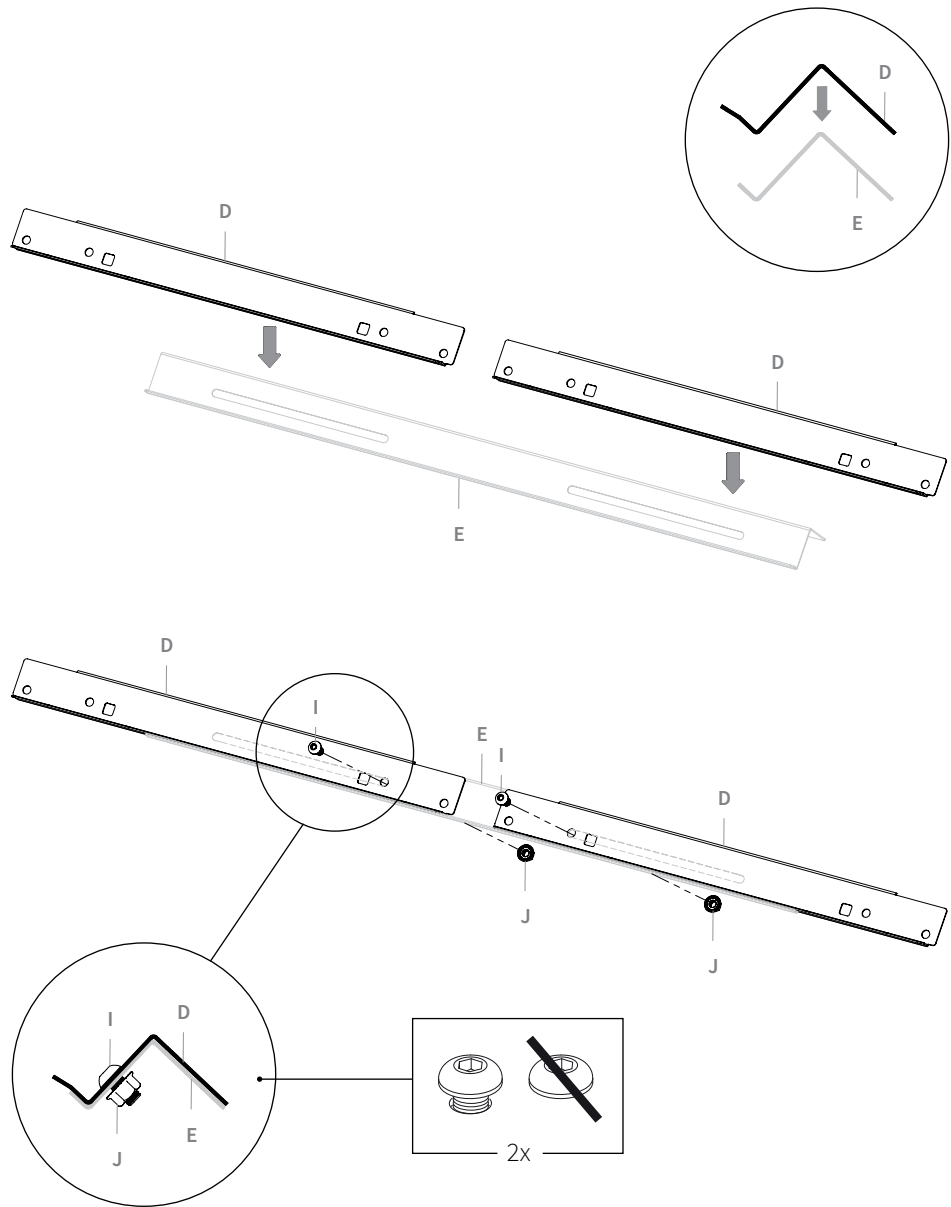
PAGE
20

B

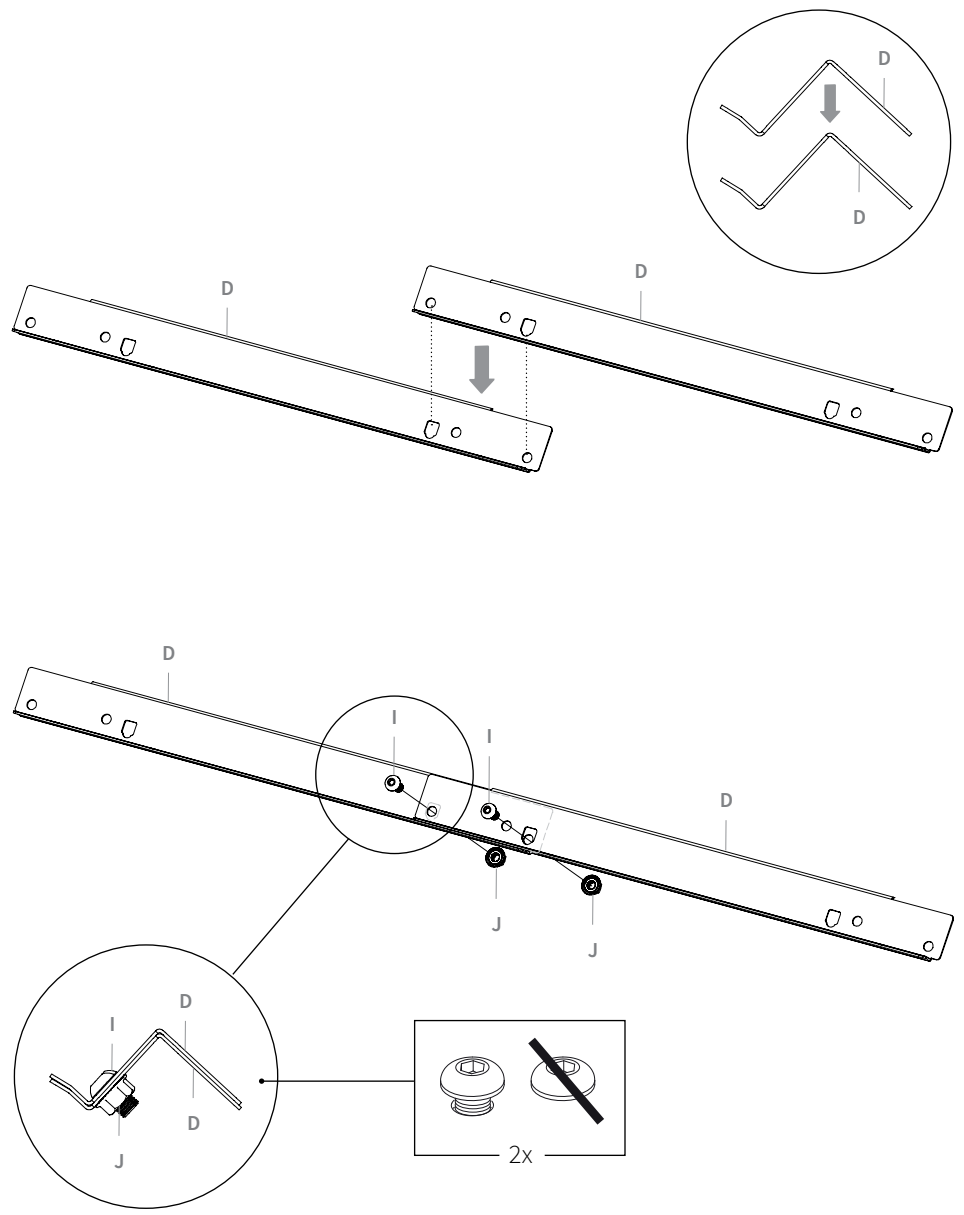
SOLO C 3.0 with Fixed width 980 mm
SOLO C 3.0 med fast bredd 980 mm
SOLO C 3.0 mit fester Breite 980 mm
SOLO C 3.0 kiinteä leveys 980 mm

PAGE
22

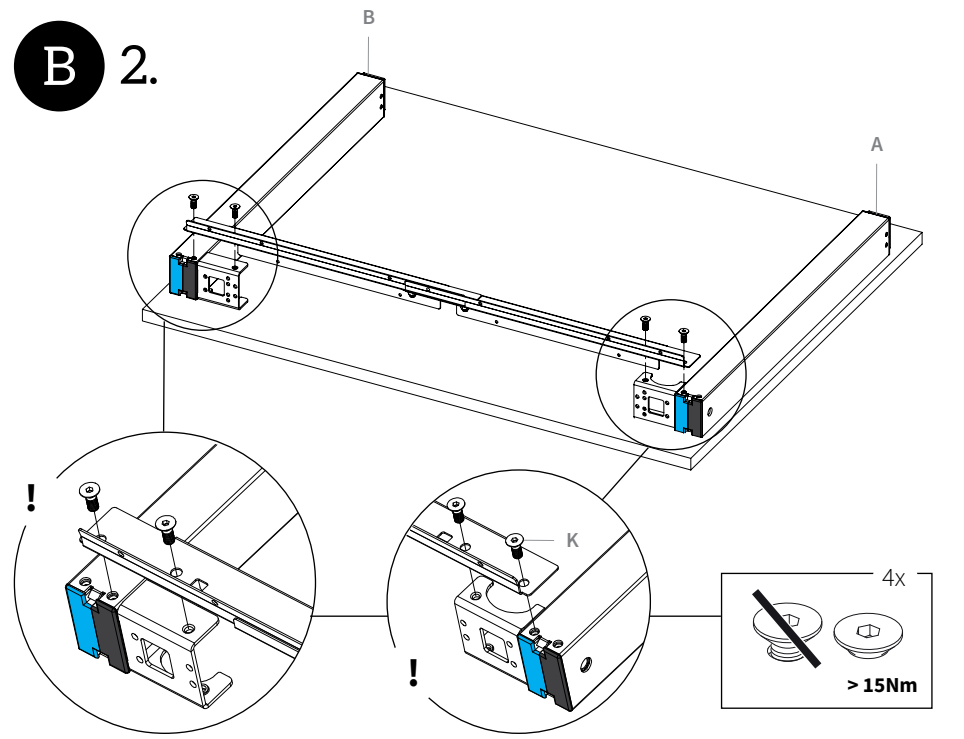
A 1. Flexible width / Flexibel bredd / Flexibler Breite / Joustava leveys
1140-1540 mm



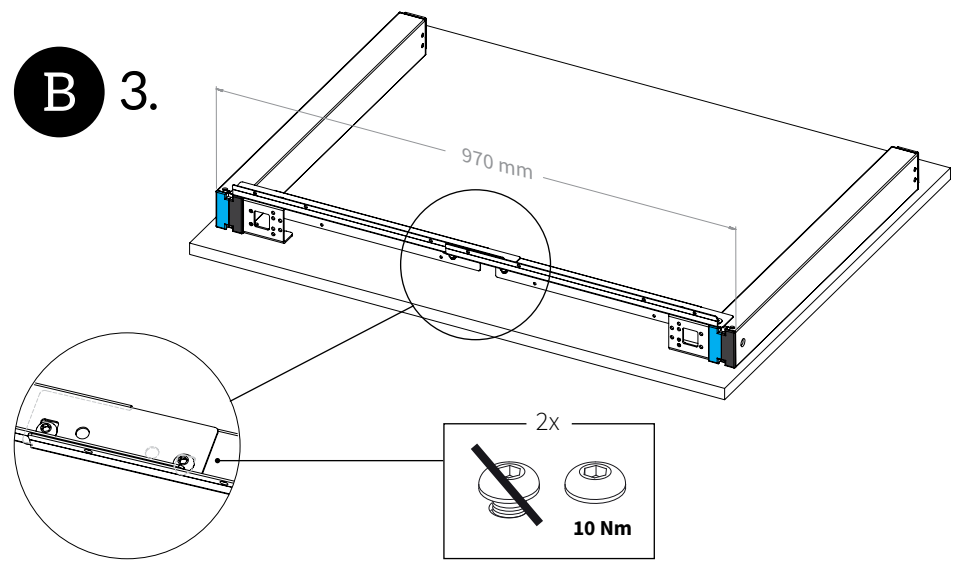
B 1. Fixed width / Fast bredd / Fester Breite / Kiinteä leveys
980 mm

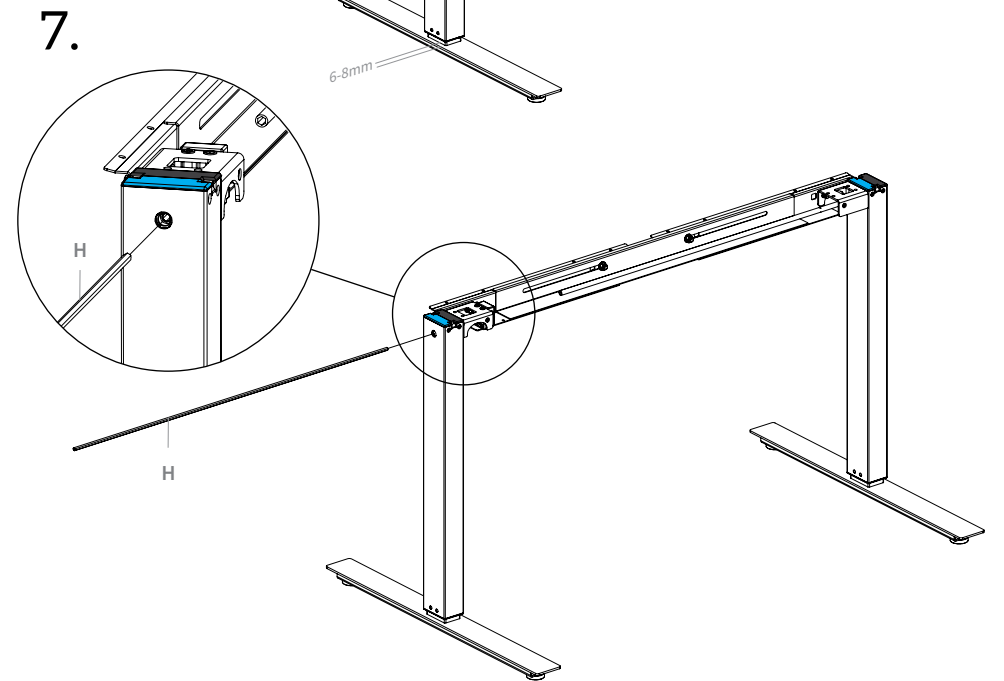
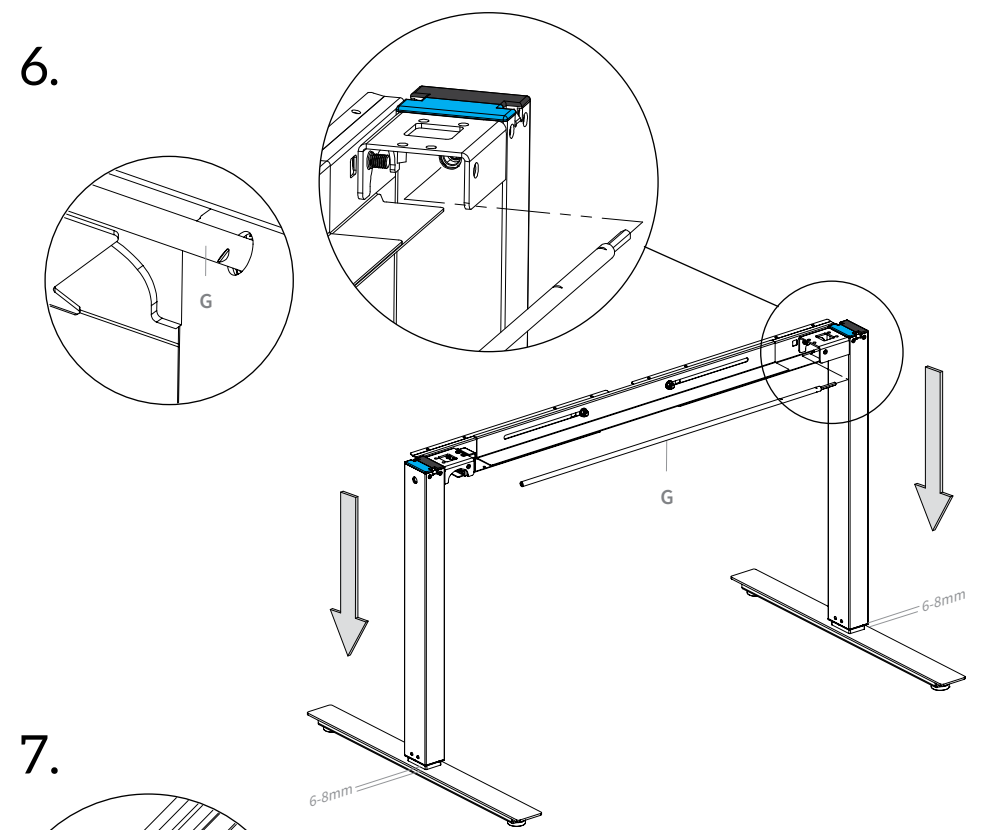
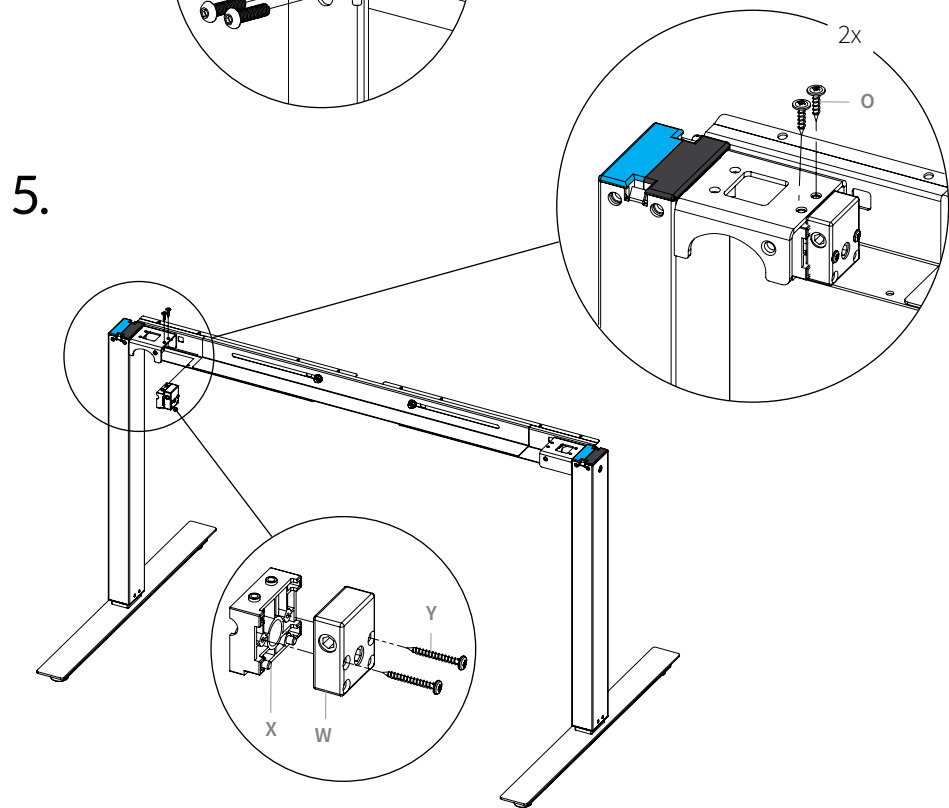
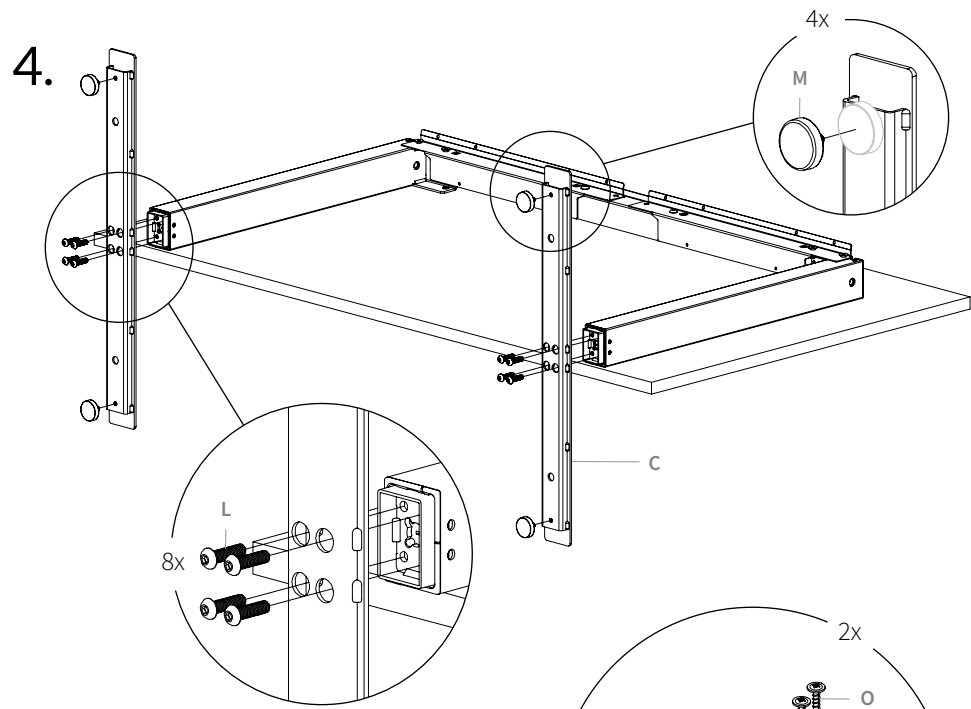


B 2.

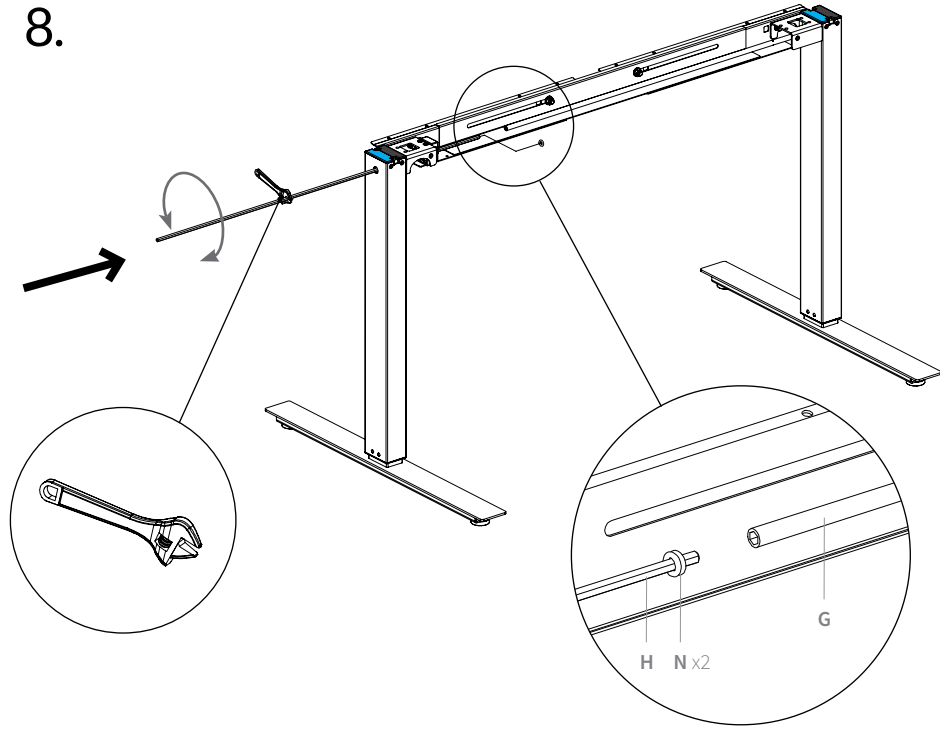


B 3.

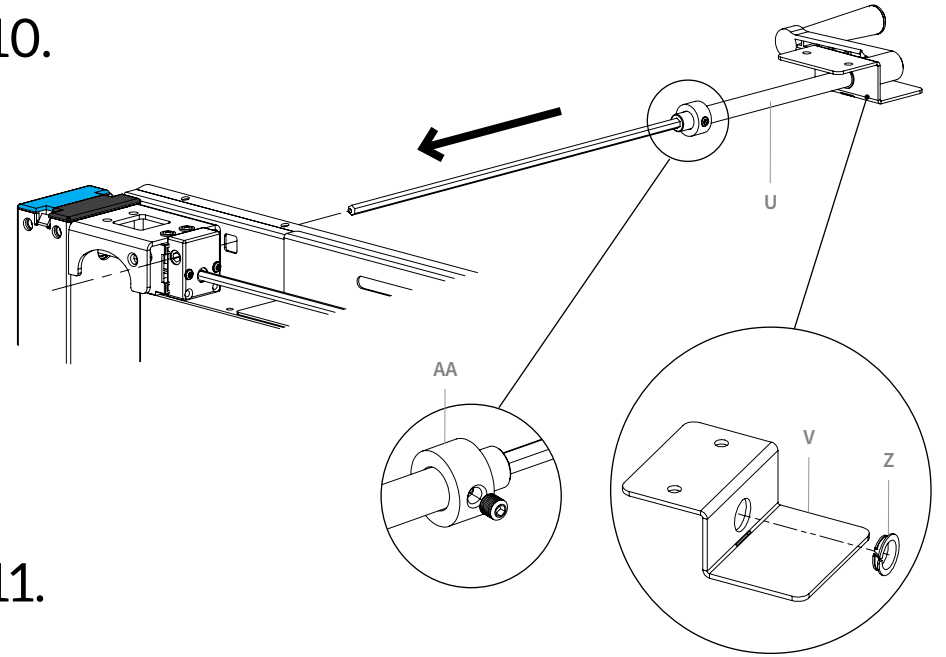




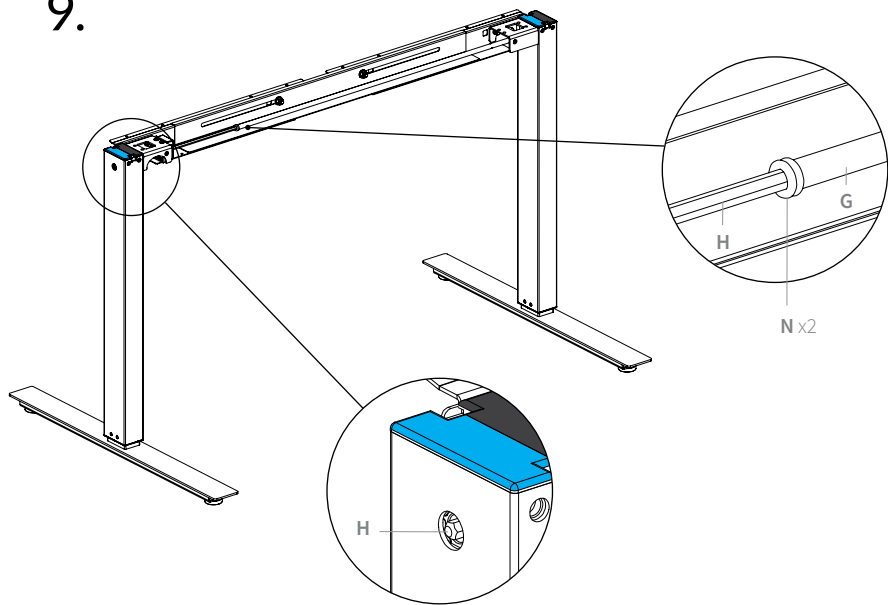
8.



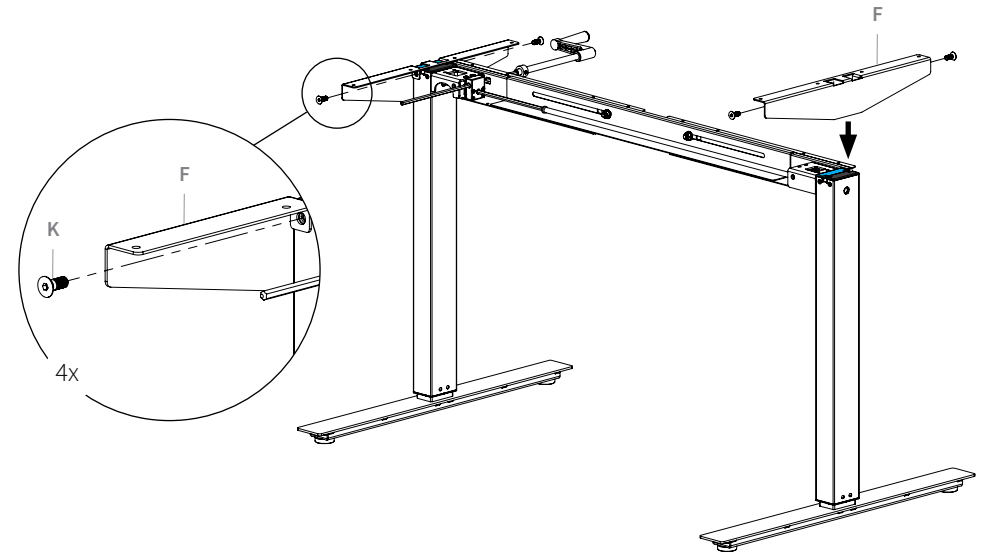
10.



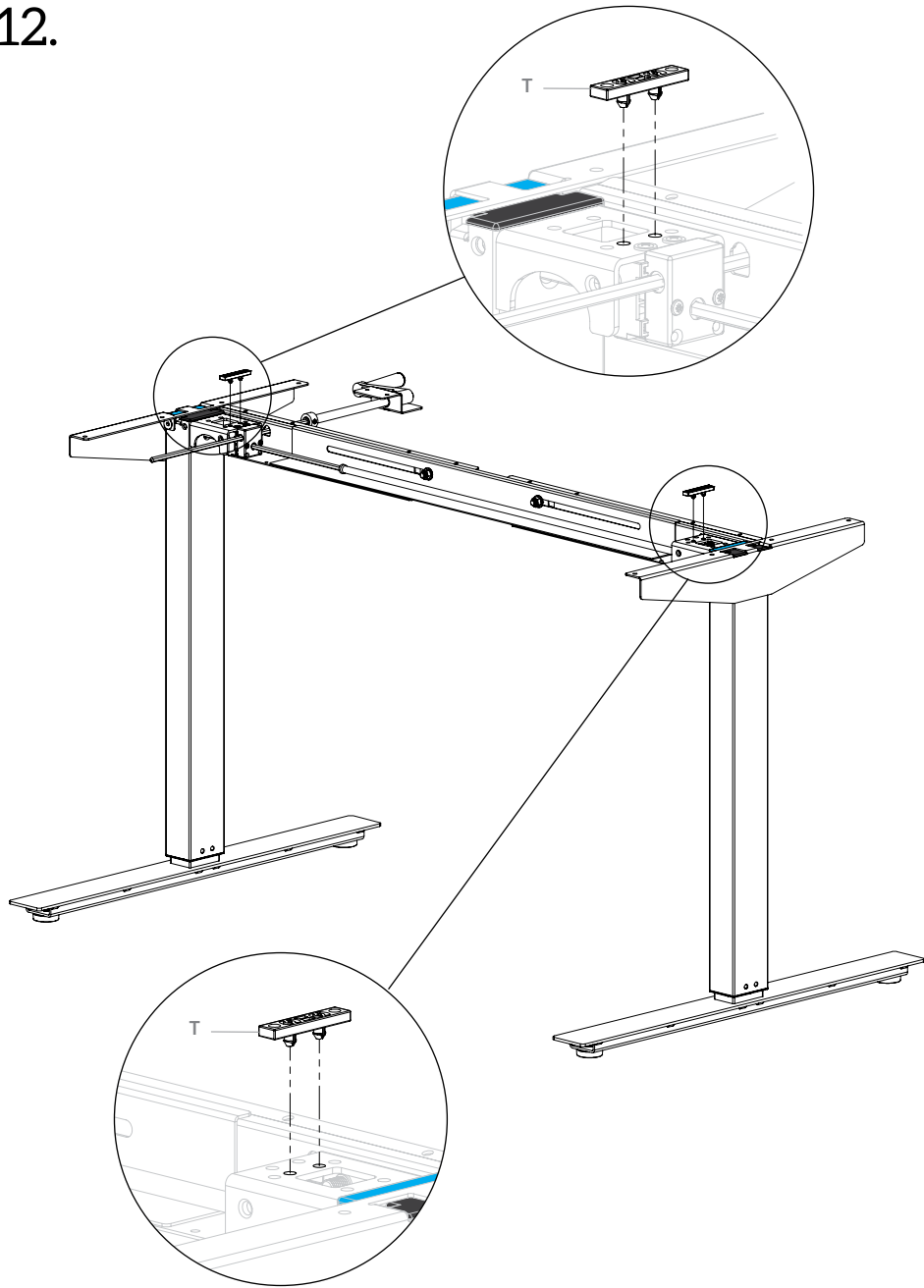
9.



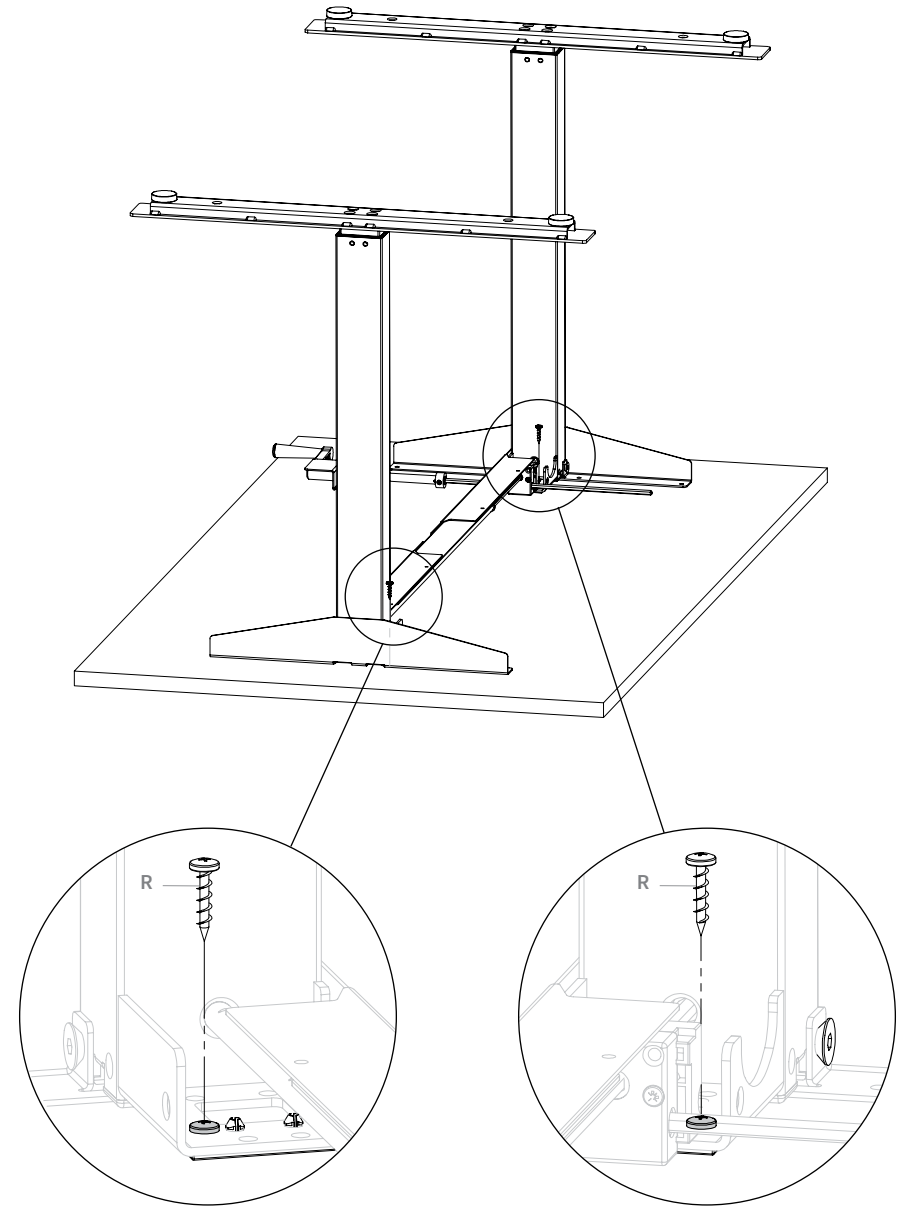
11.



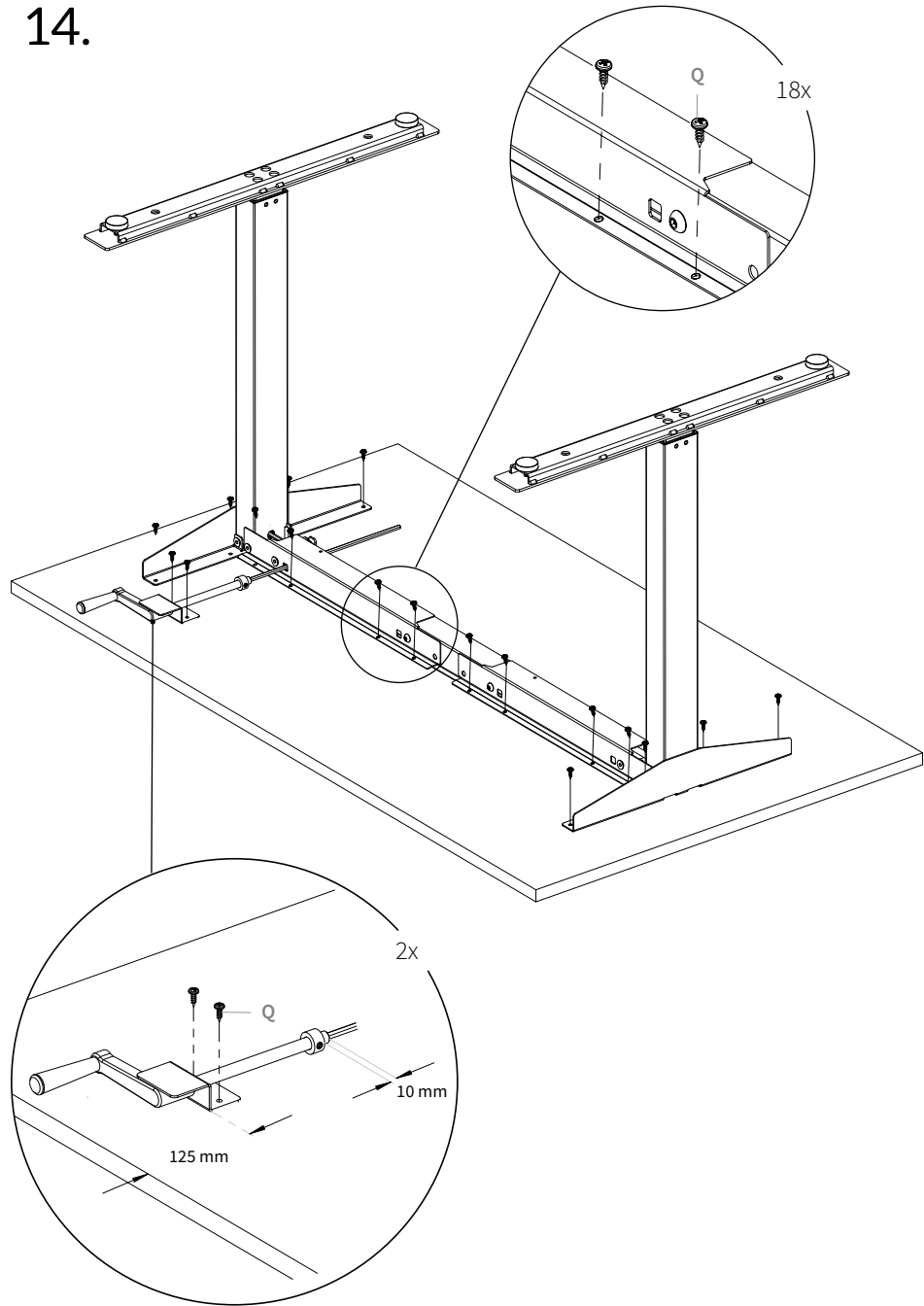
12.



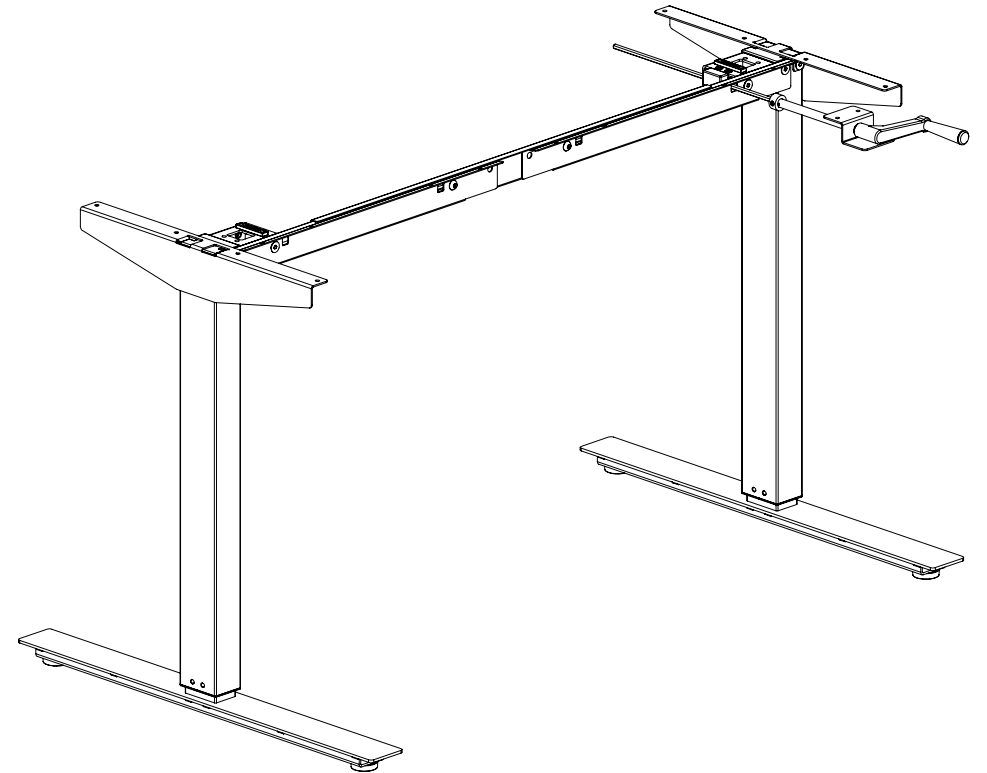
13.



14.



15.



Smart office solutions

Swedstyle AB.

Box 171, SE-567 24 Vaggeryd, Sweden

info@swedstyle.se

+46 393-363 60

www.swedstyle.com

