

HIGH END

BY SWEDSTYLE



TETRA RECTANGLE/SQUARE

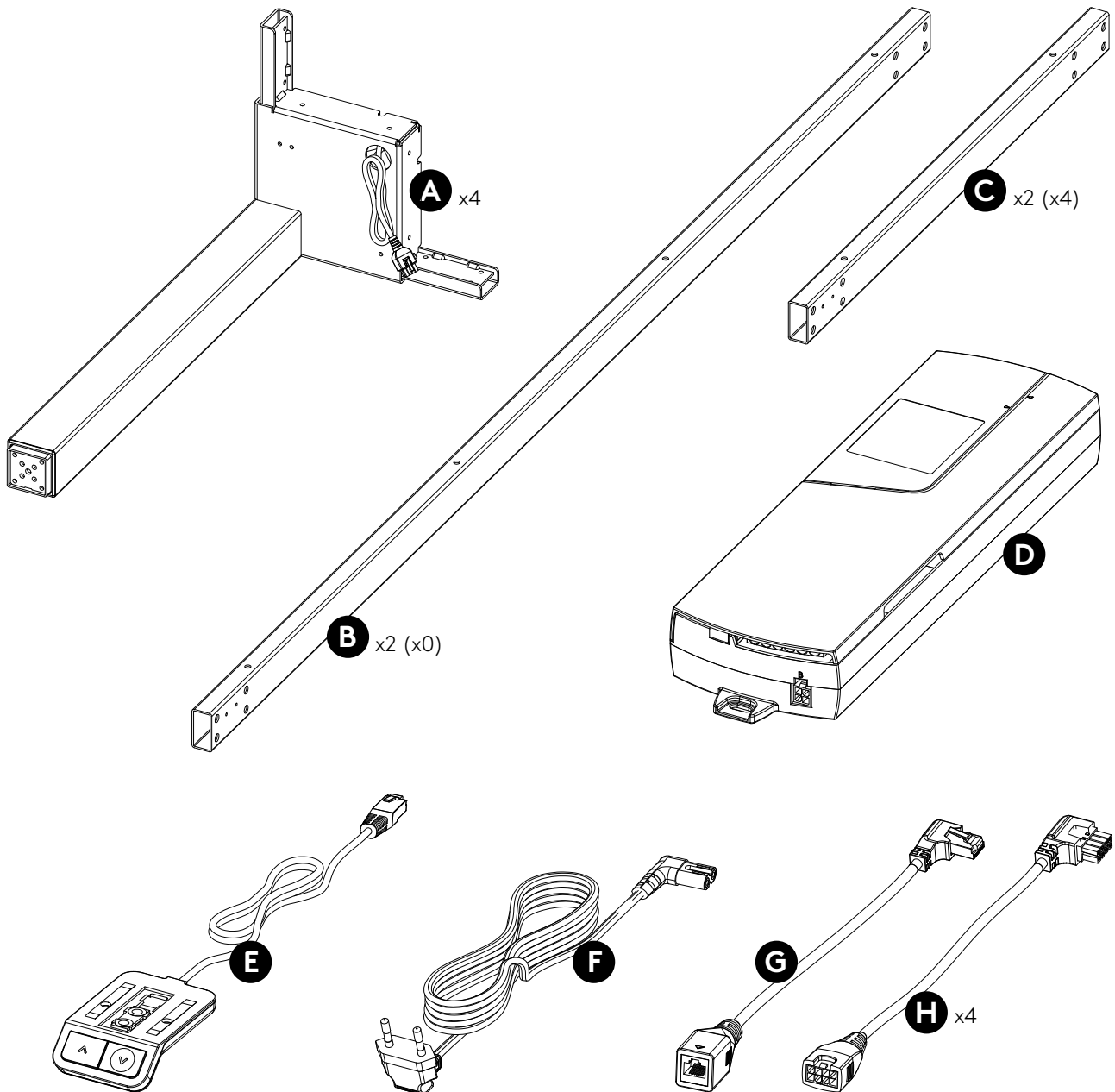
Assembly Instructions

M1043SWT

TETRA RECTANGLE 2100 (SQUARE)..... 3

TETRA RECTANGLE 2800 & 3500 9

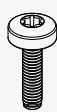
TETRA RECTANGLE 2100 (SQUARE)



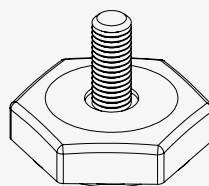
I x32
M6x16



J x14 (x10)
4.5x20

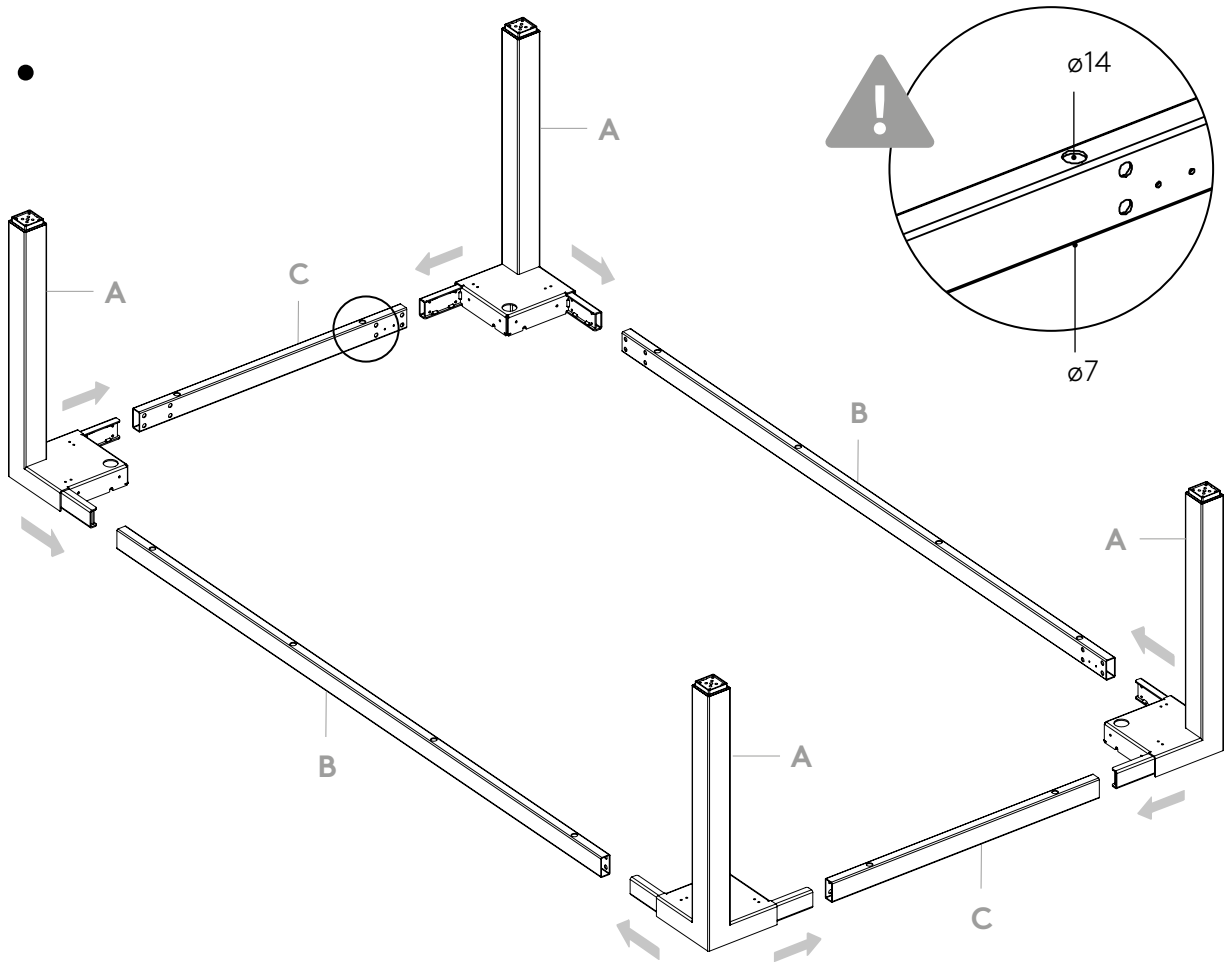


K x2
M4x16

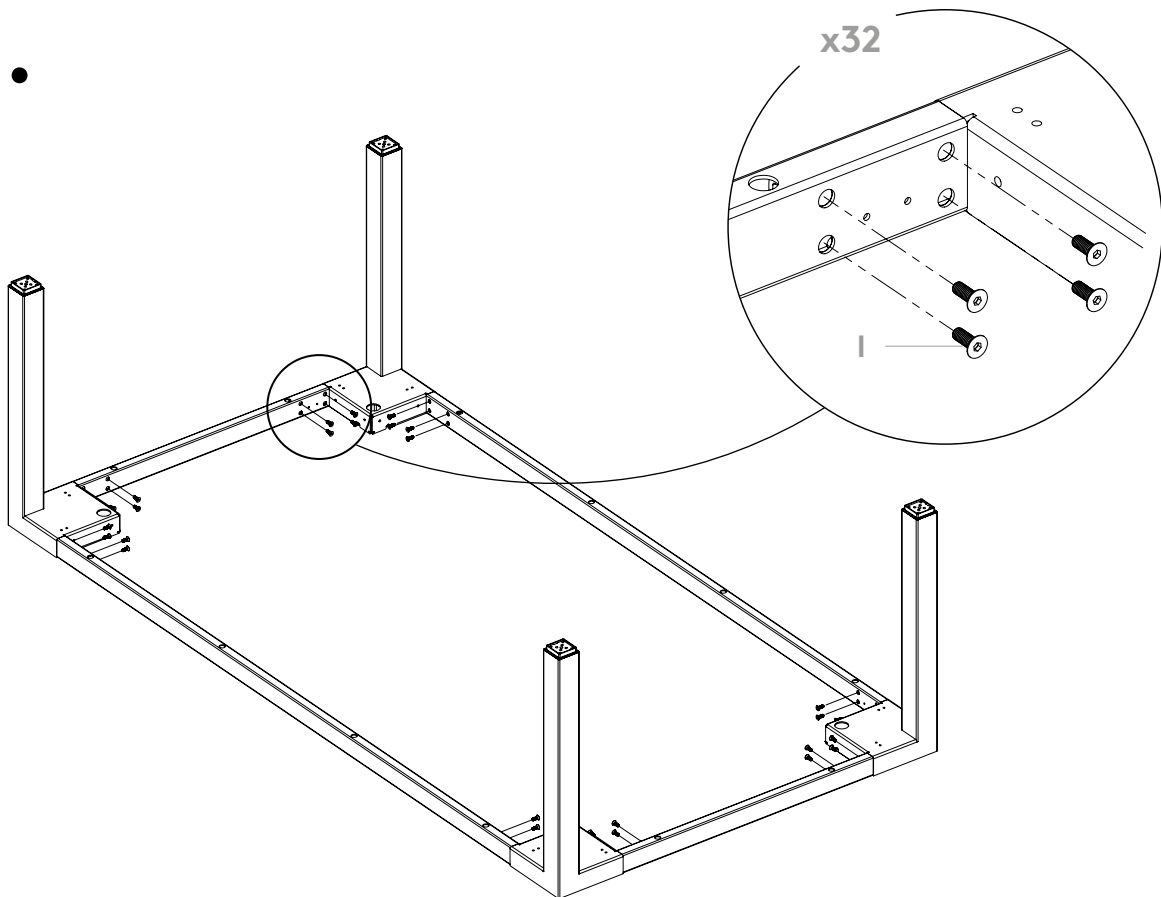


L x4
M8

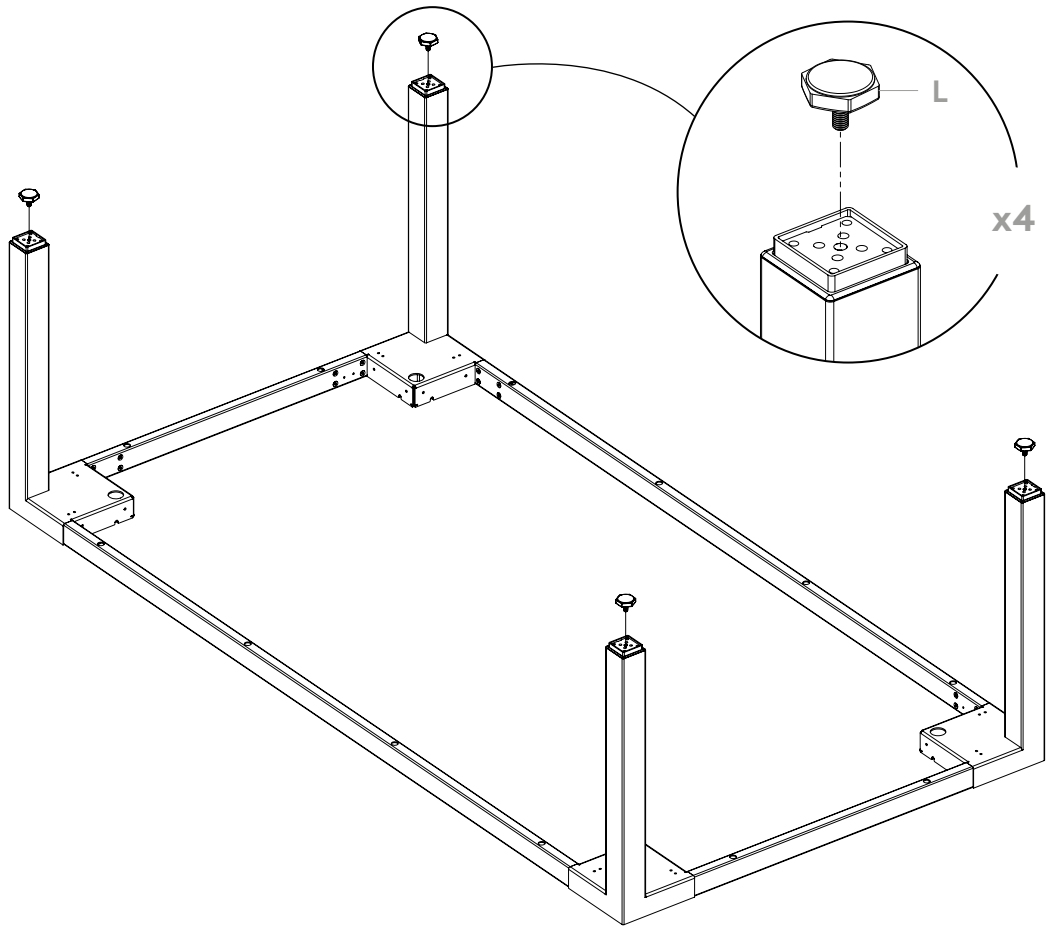
1.



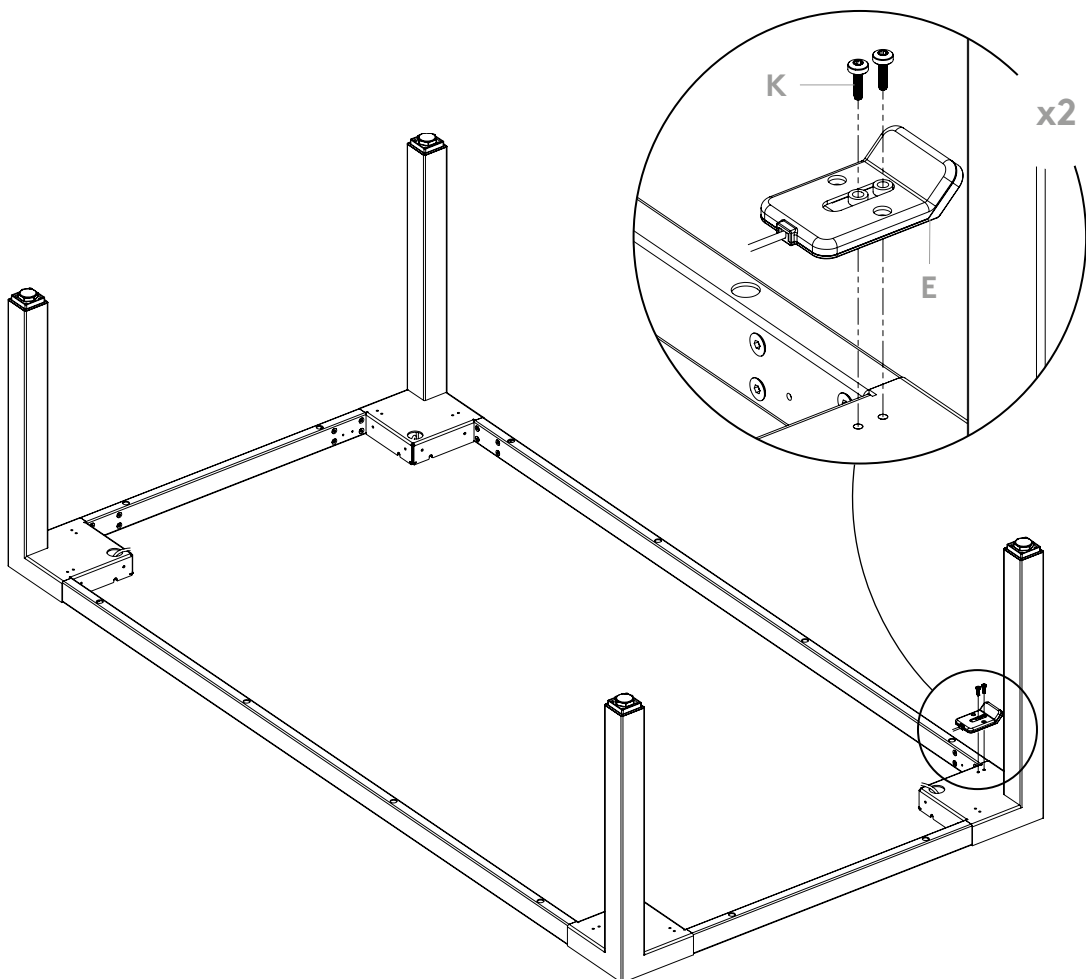
2.



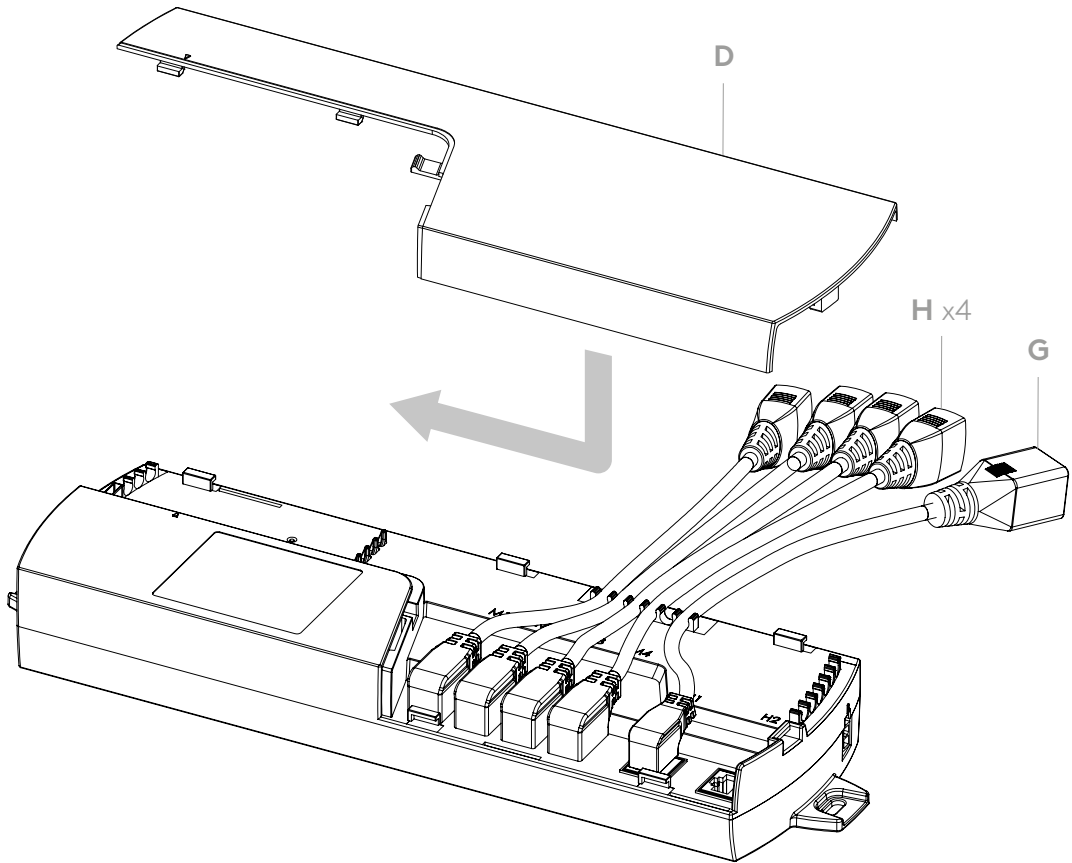
3.



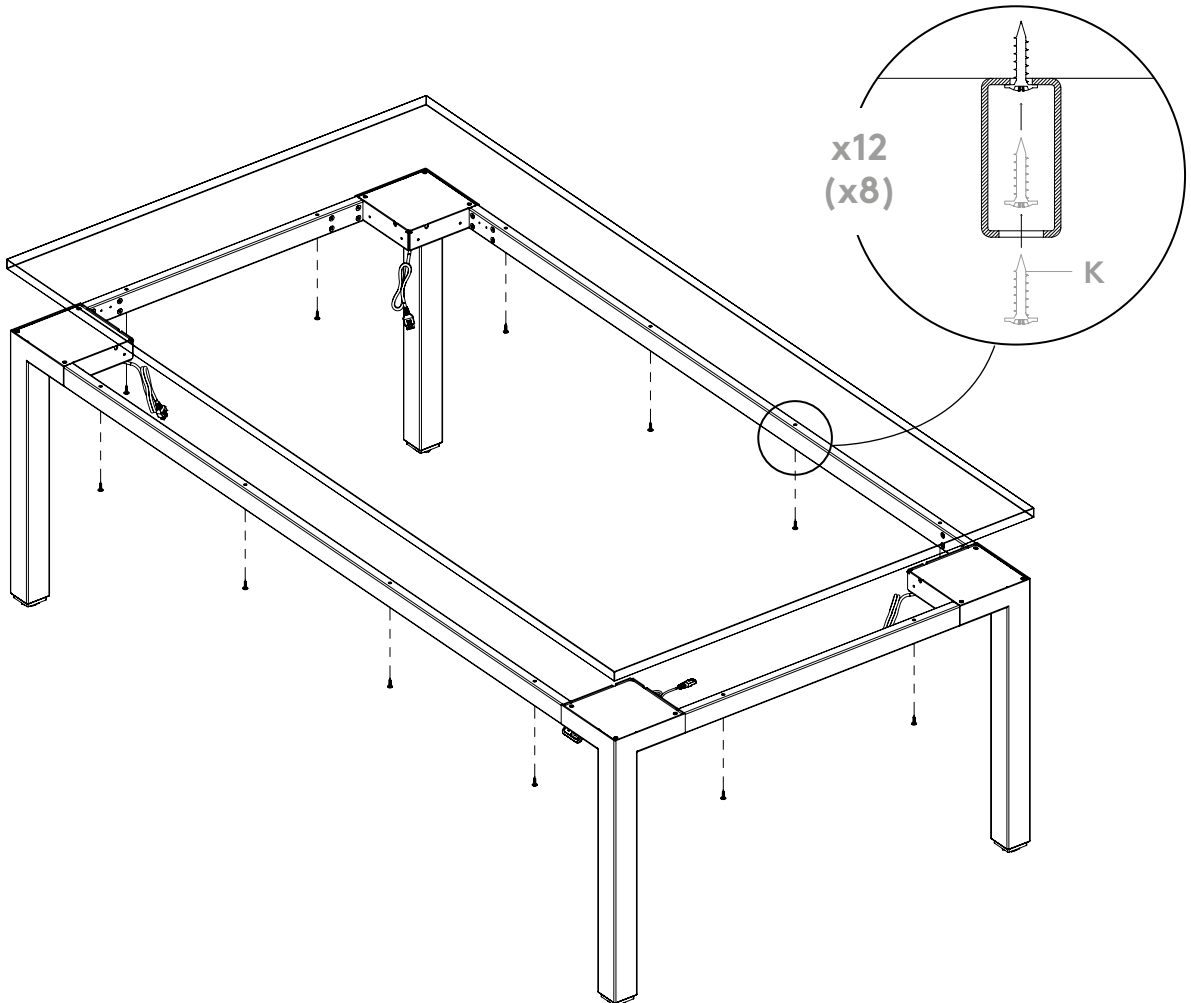
4.



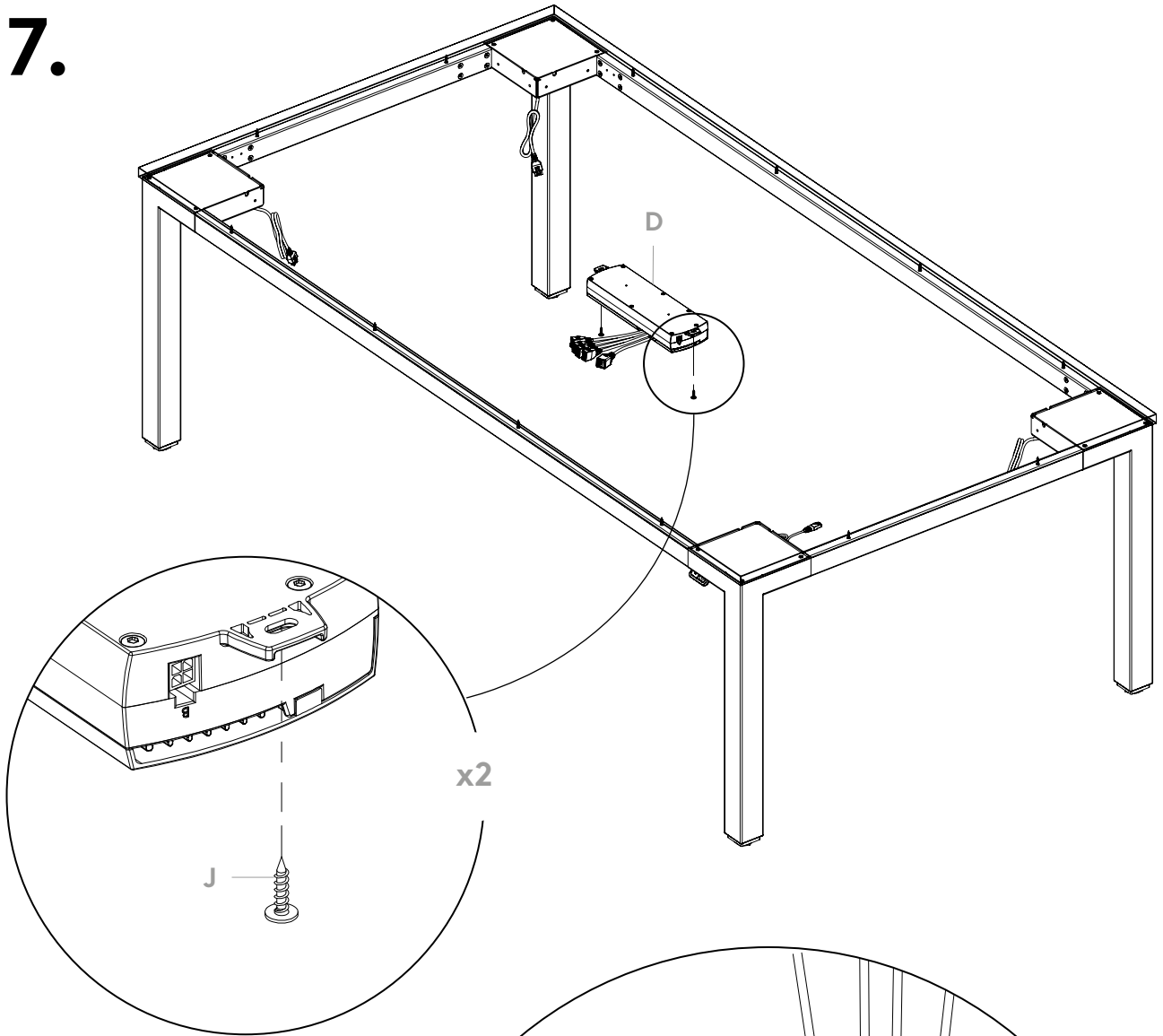
5.



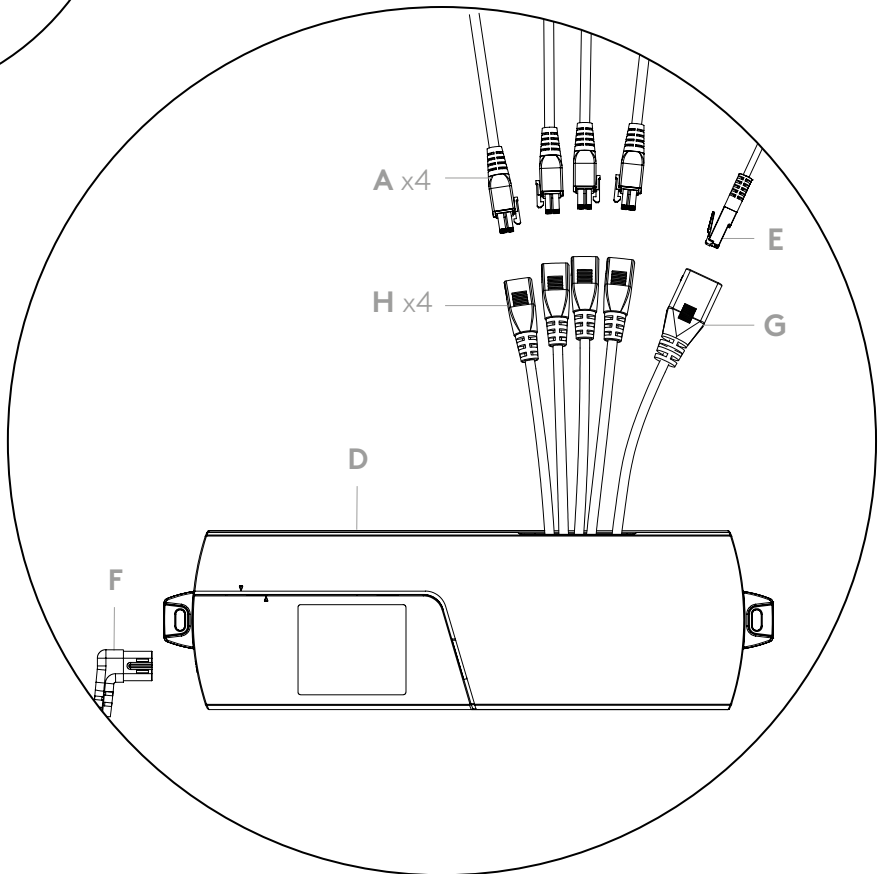
6.



7.



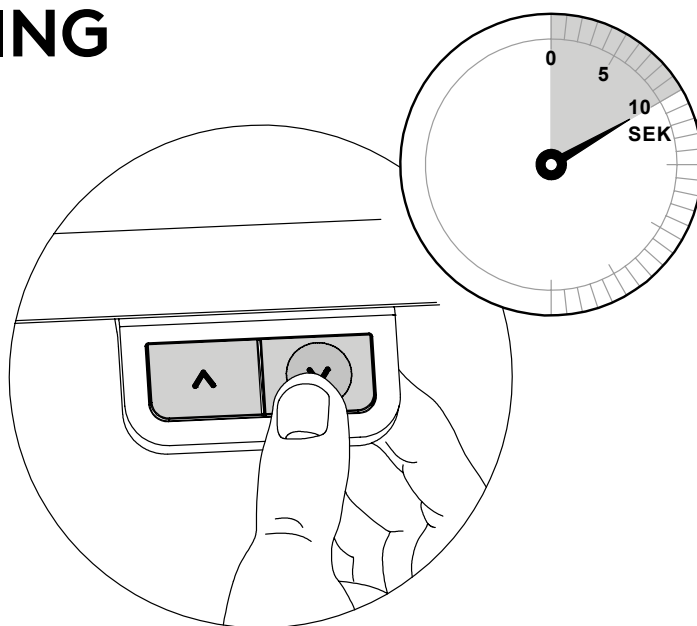
8.



RESET PROCEDURE

NOLLSTÄLLNING

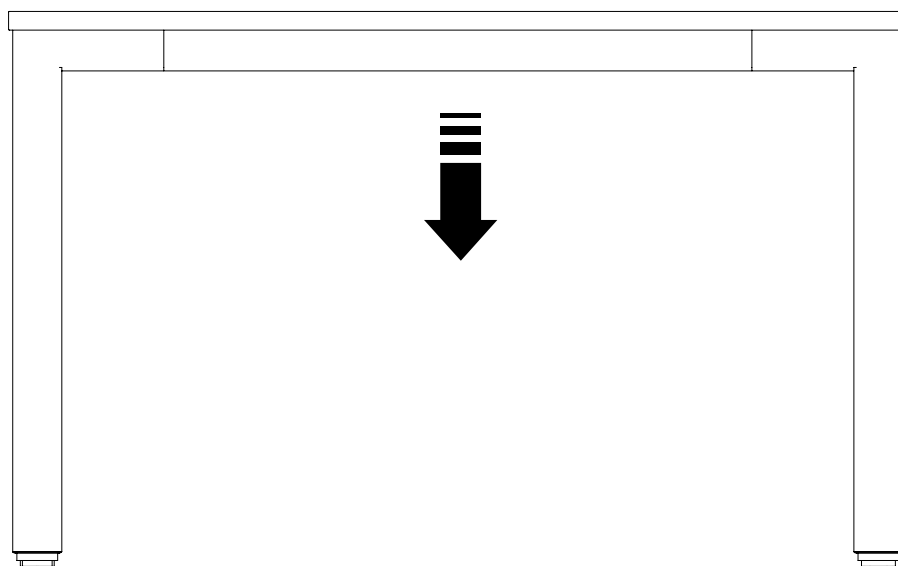
RESETTEN



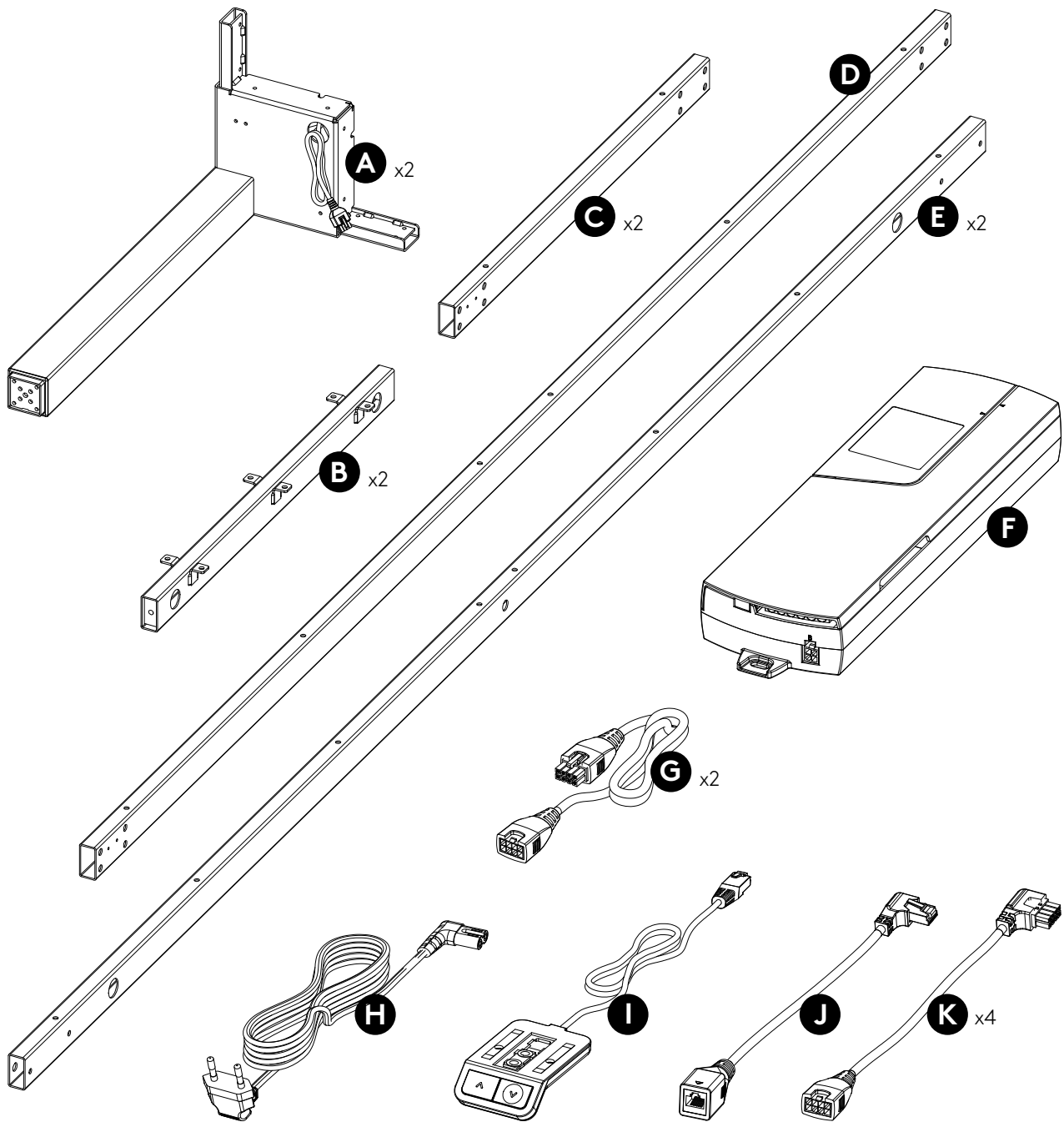
Lower the frame to its lowest position by pressing the down arrow on the hand control. Release the button. Press the button again and keep it pressed for 10 seconds, the reset is now carried out and the frame is ready to use.

Kör bordet till stativets bottenläge genom att trycka på knappen "pil ned", när stativet nått lägsta läget så släpp knappen. Tryck sedan in den på nytt och håll inne ytterligare 10 sek. Stativet är nu nollställt och redo att användas.

Fahren Sie die Tischplatte mit der Taste "Pfeil nach unten" zum tiefsten Punkt! Die Taste loslassen. Die Taste noch einmal herunterdrücken und sie ca. 10 Sekunden halten bis Sie eine kleine Bewegung der Tischplatte bemerken.



TETRA RECTANGLE 2800 & 3500



L x40
M6x16



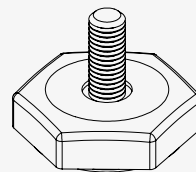
M x48
4.5x20



N x2
M4x16

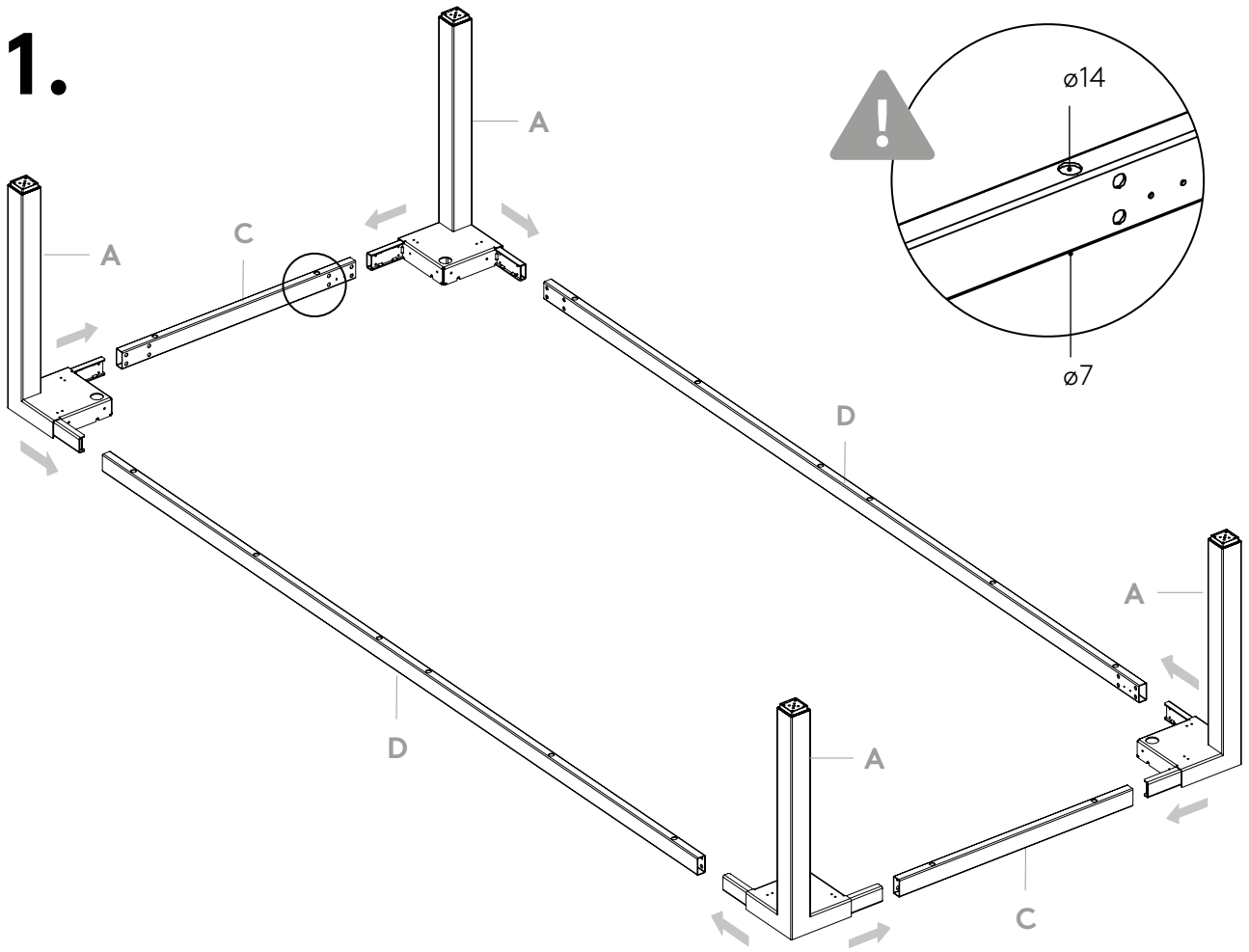


O x2
M8x20

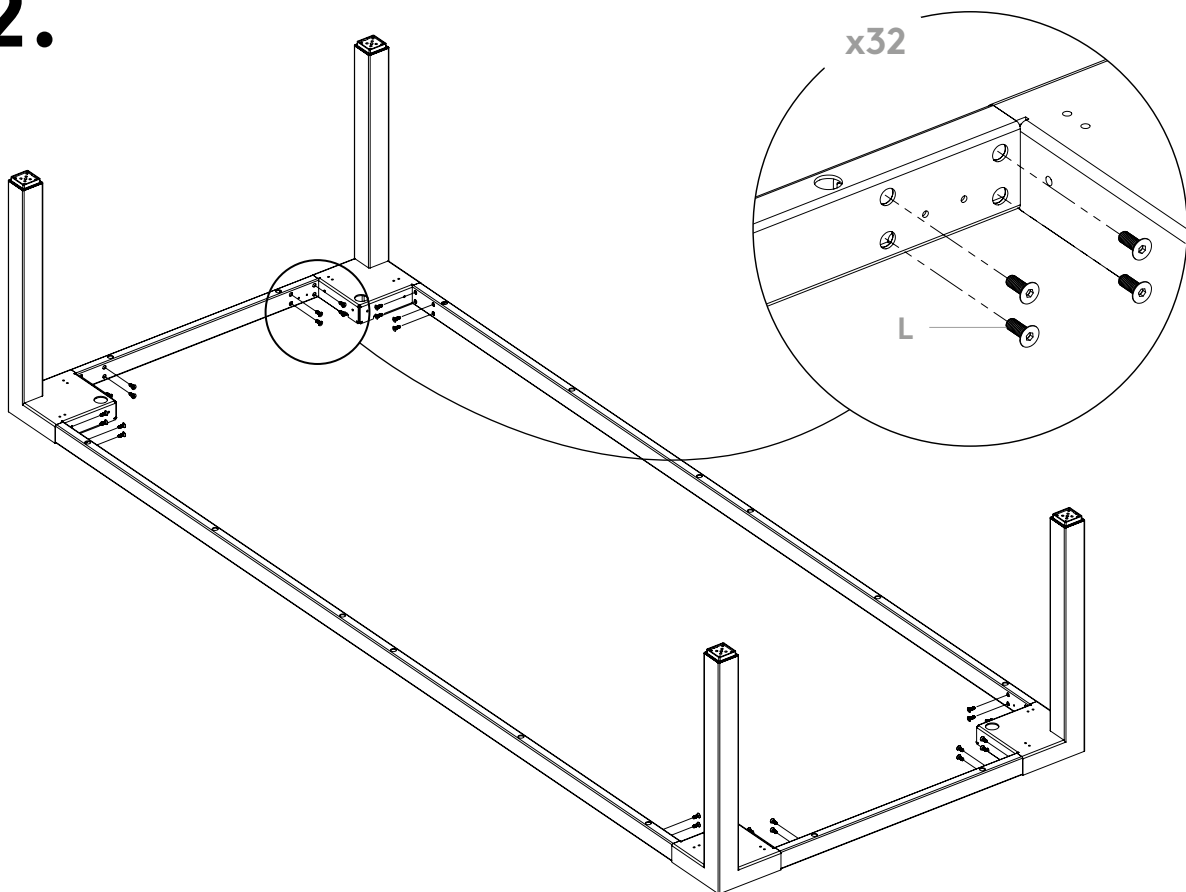


P x4
M8

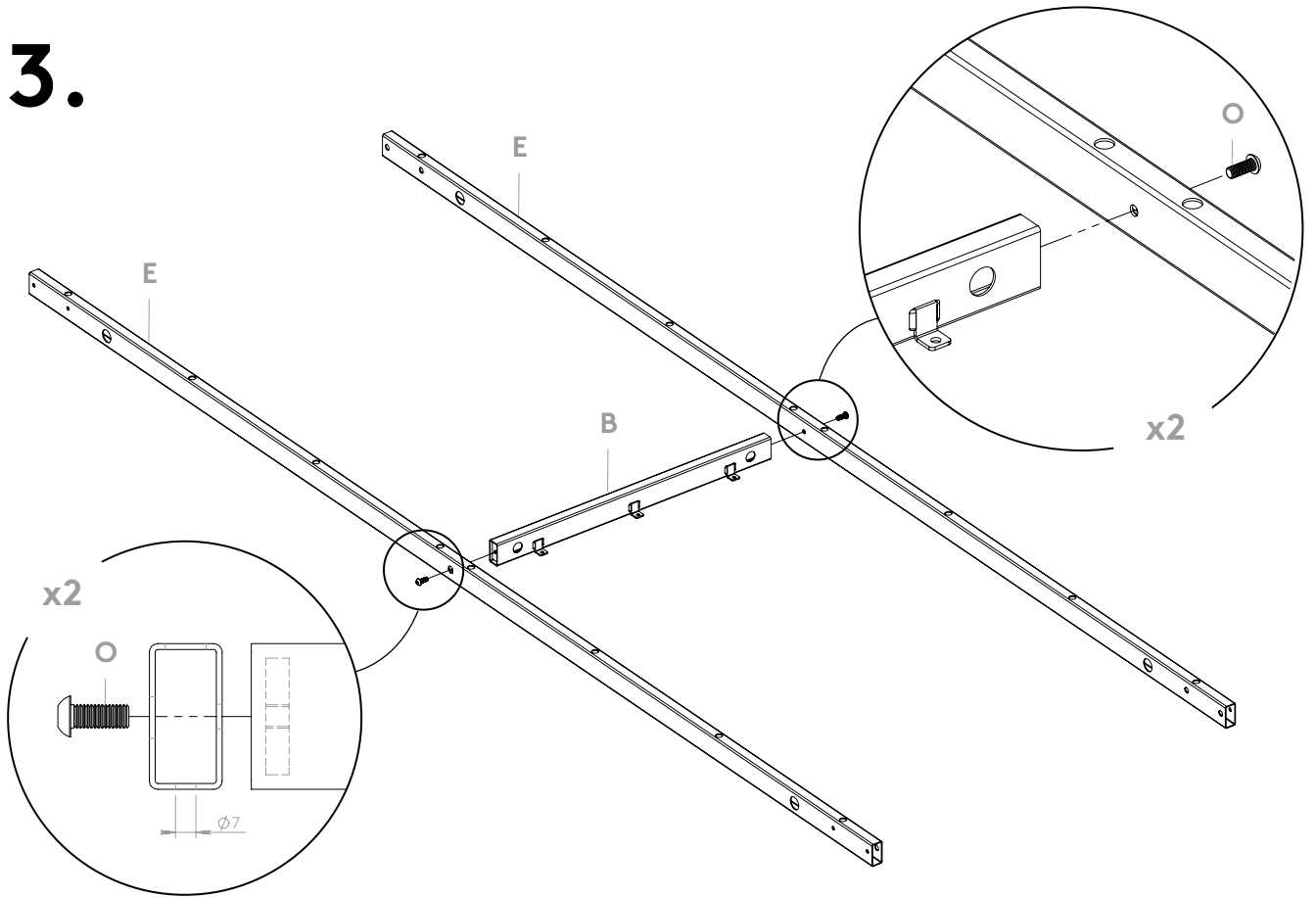
1.



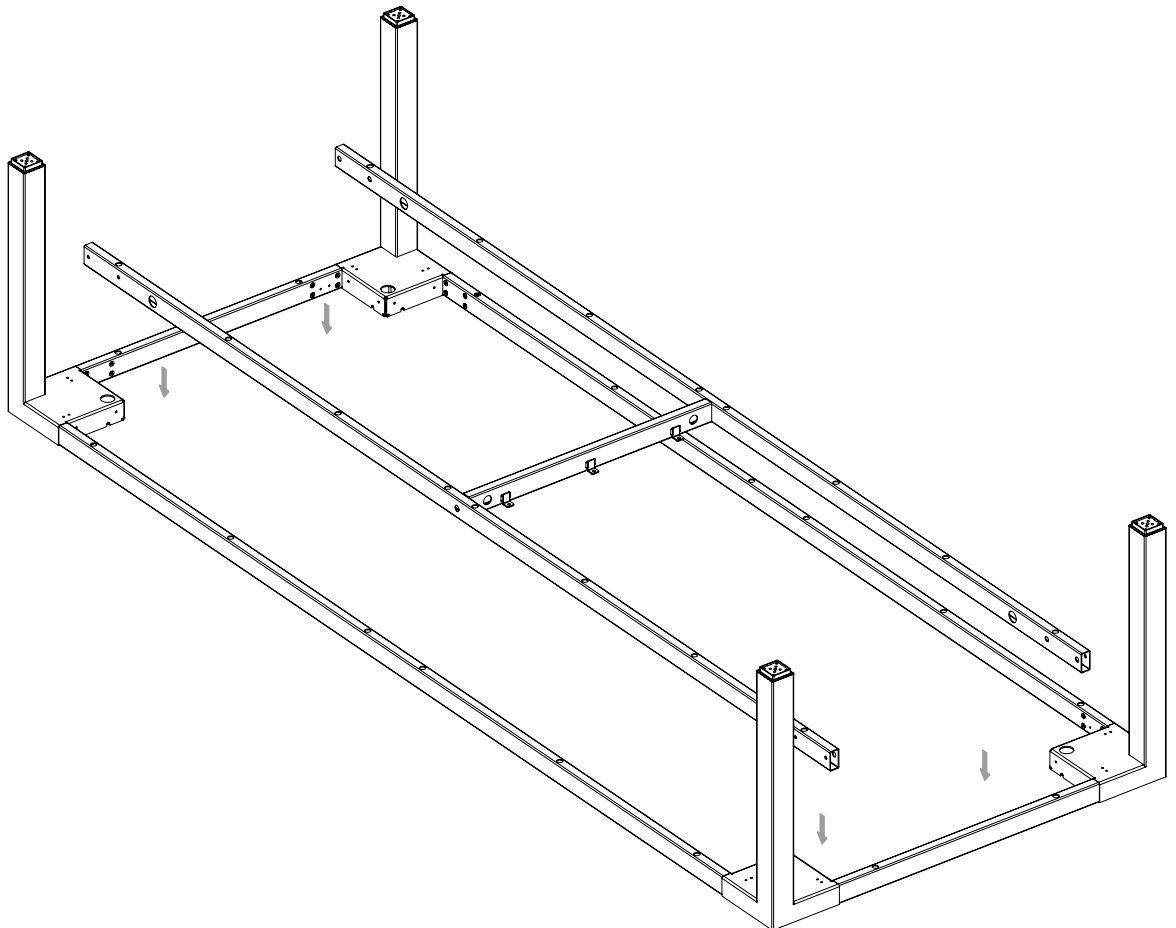
2.



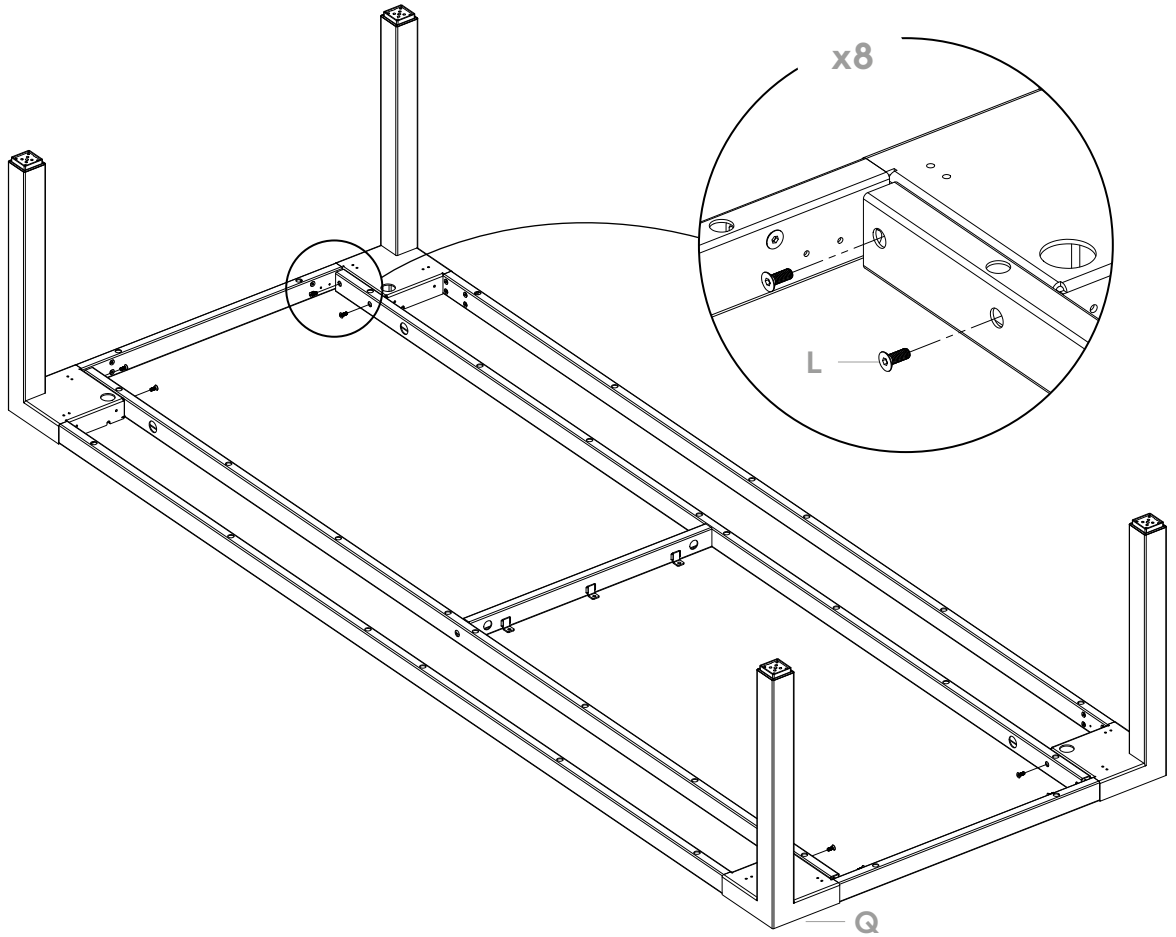
3.



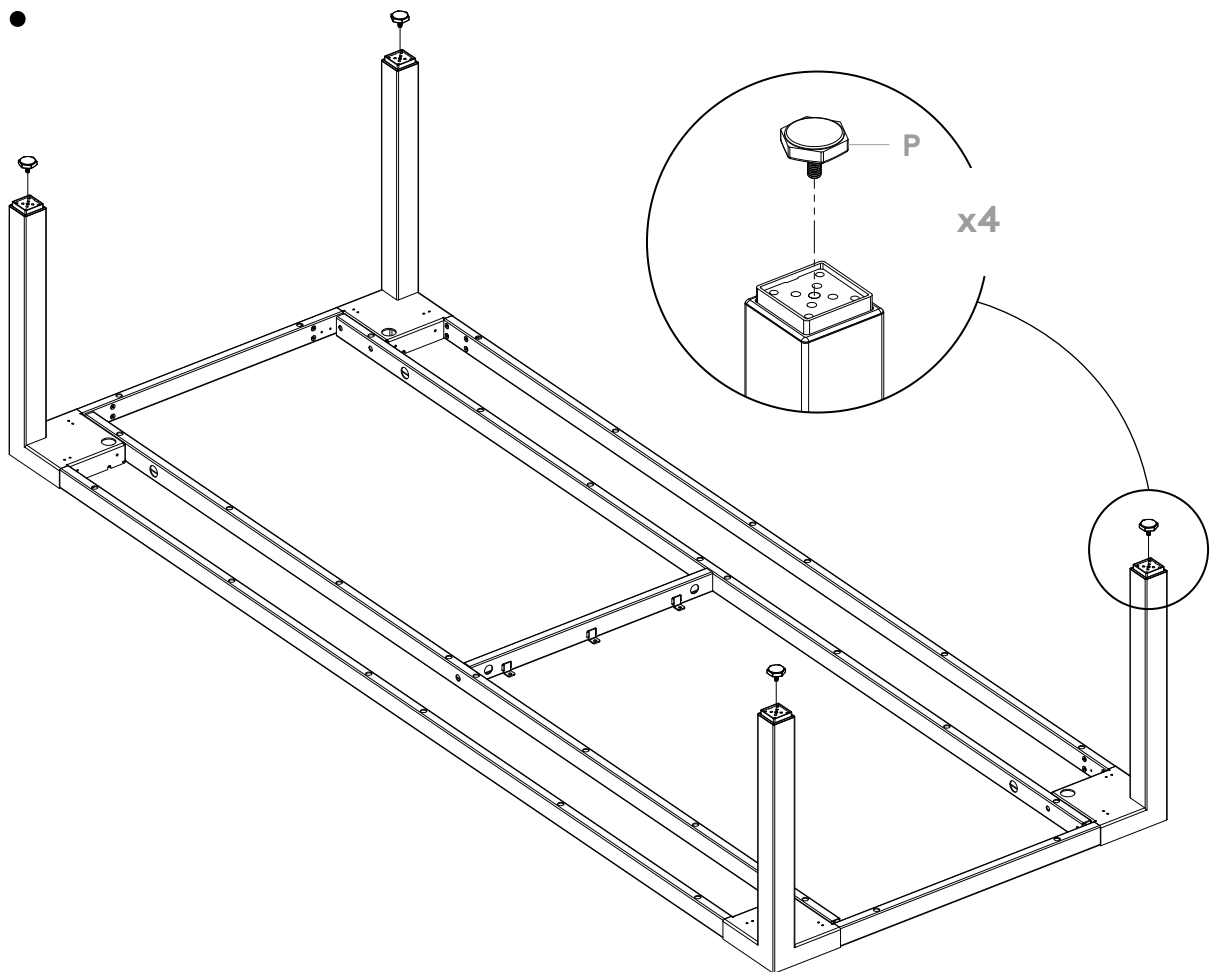
4.



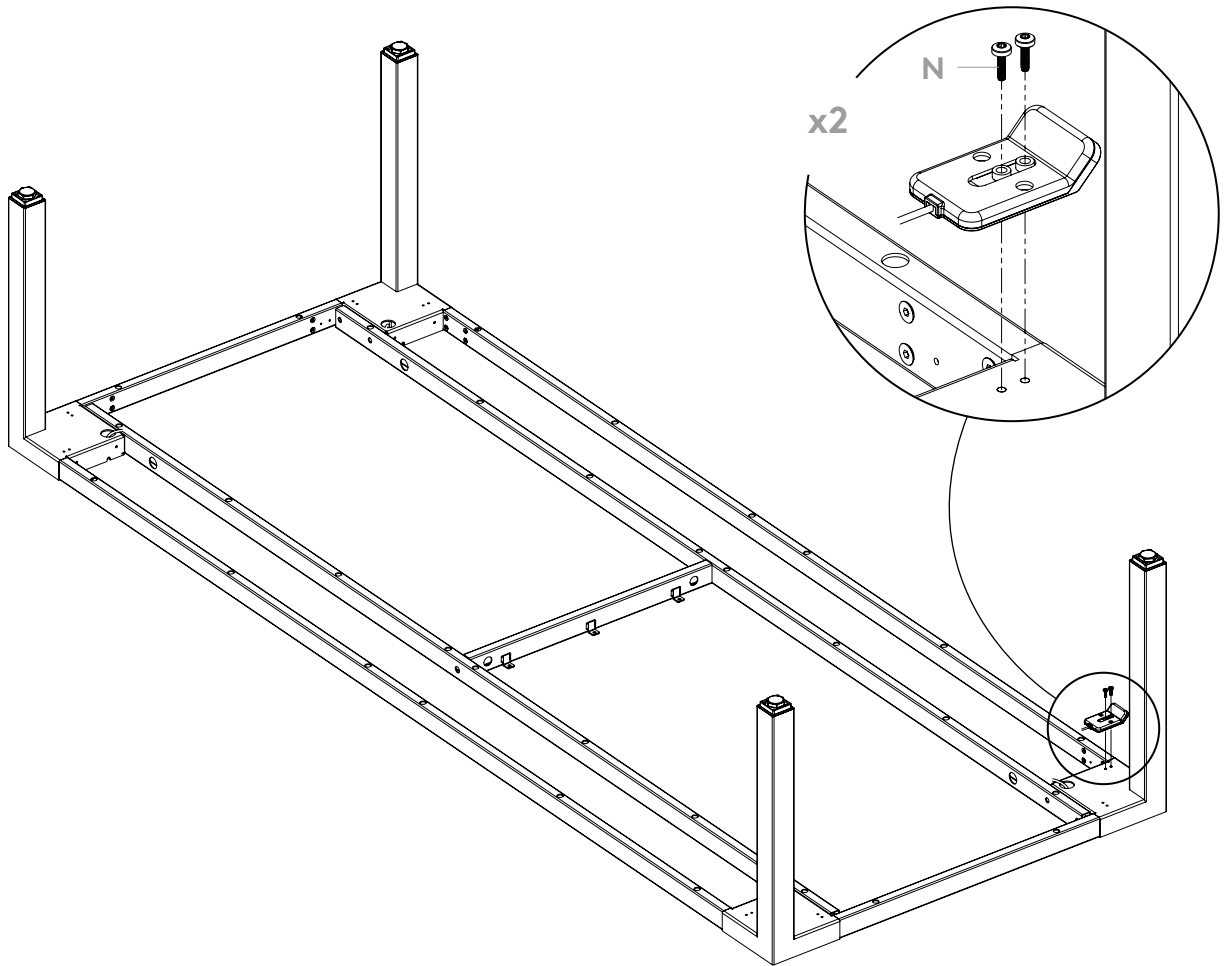
5.



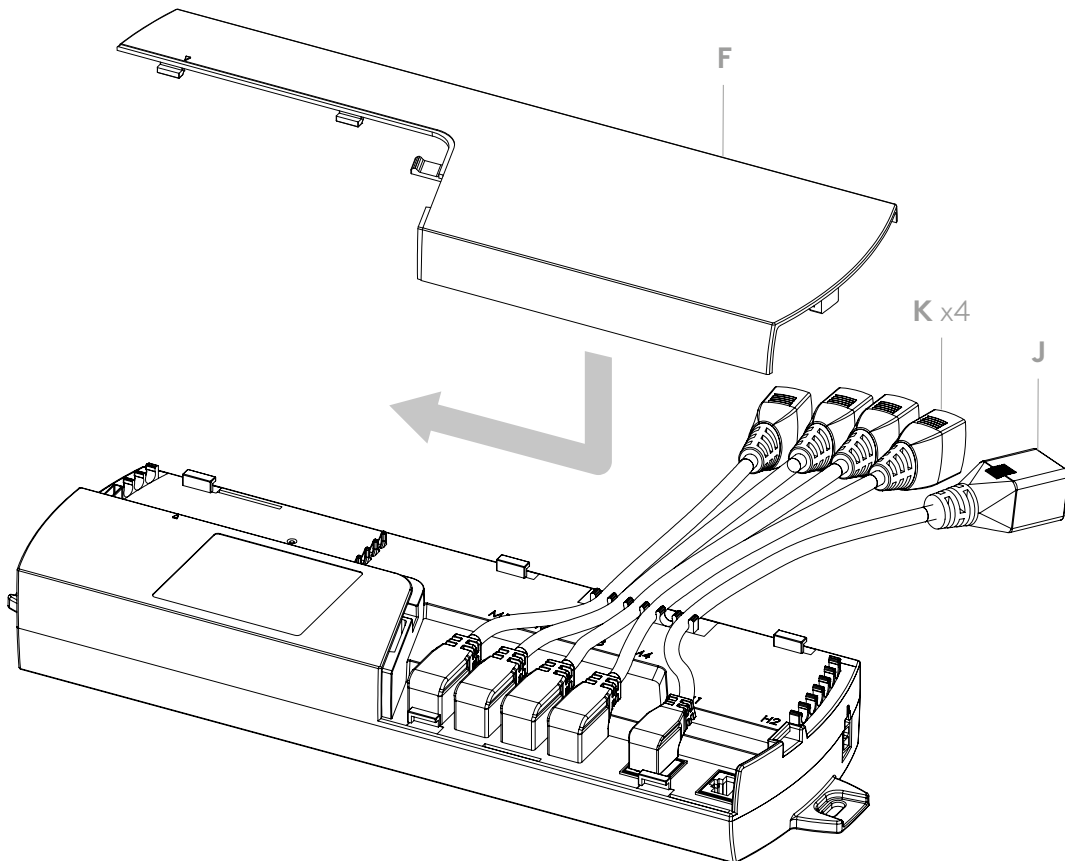
6.



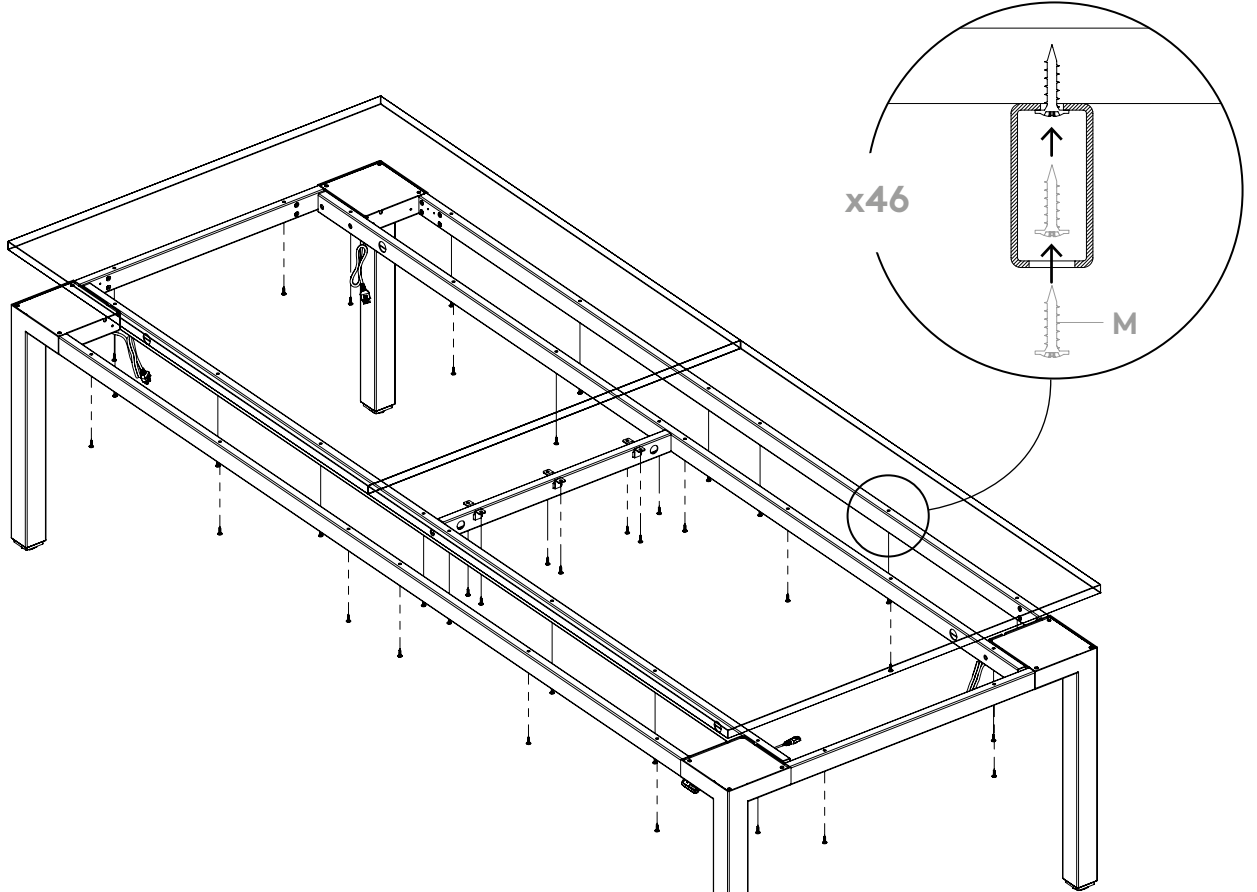
7.



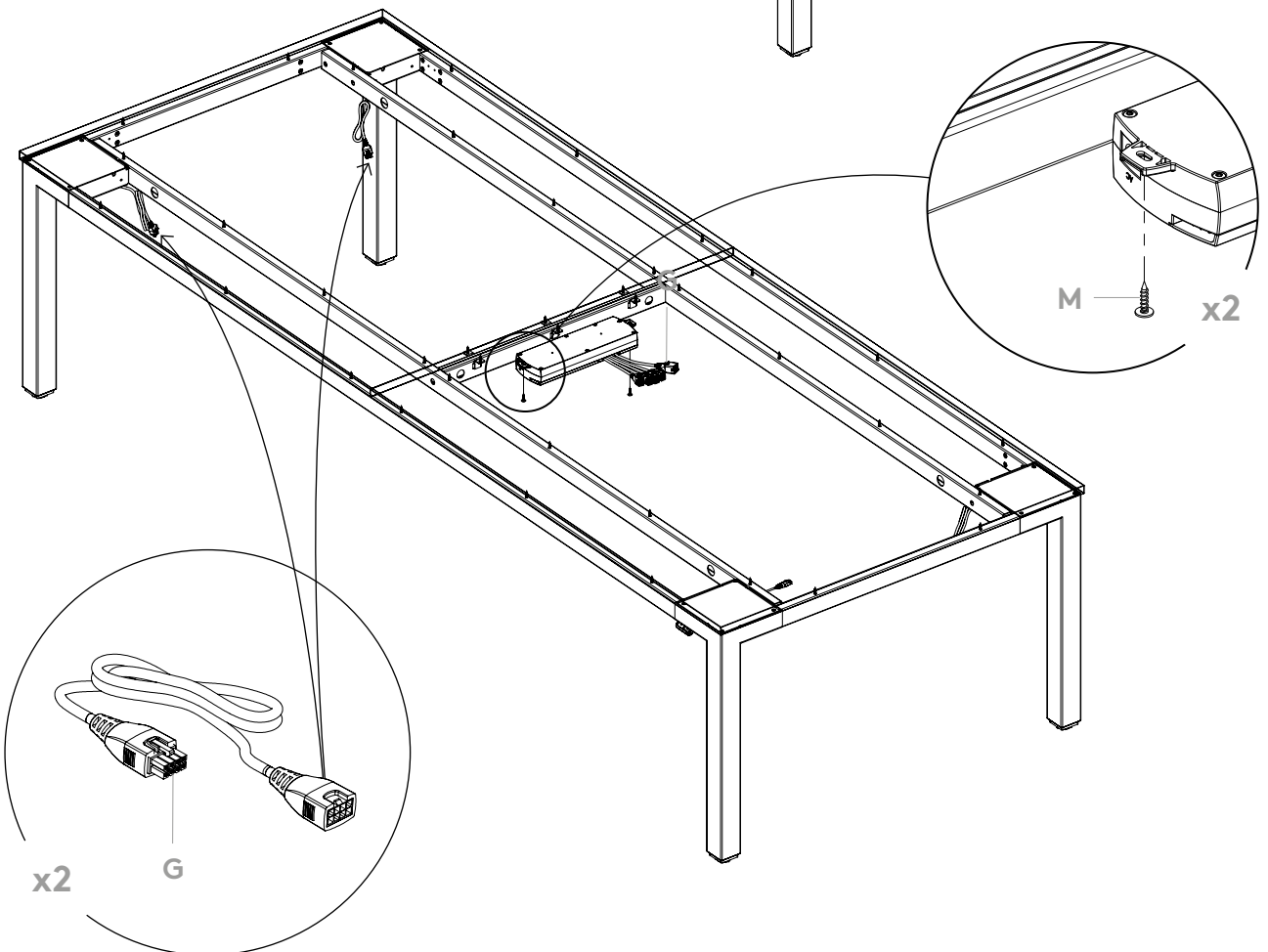
8.



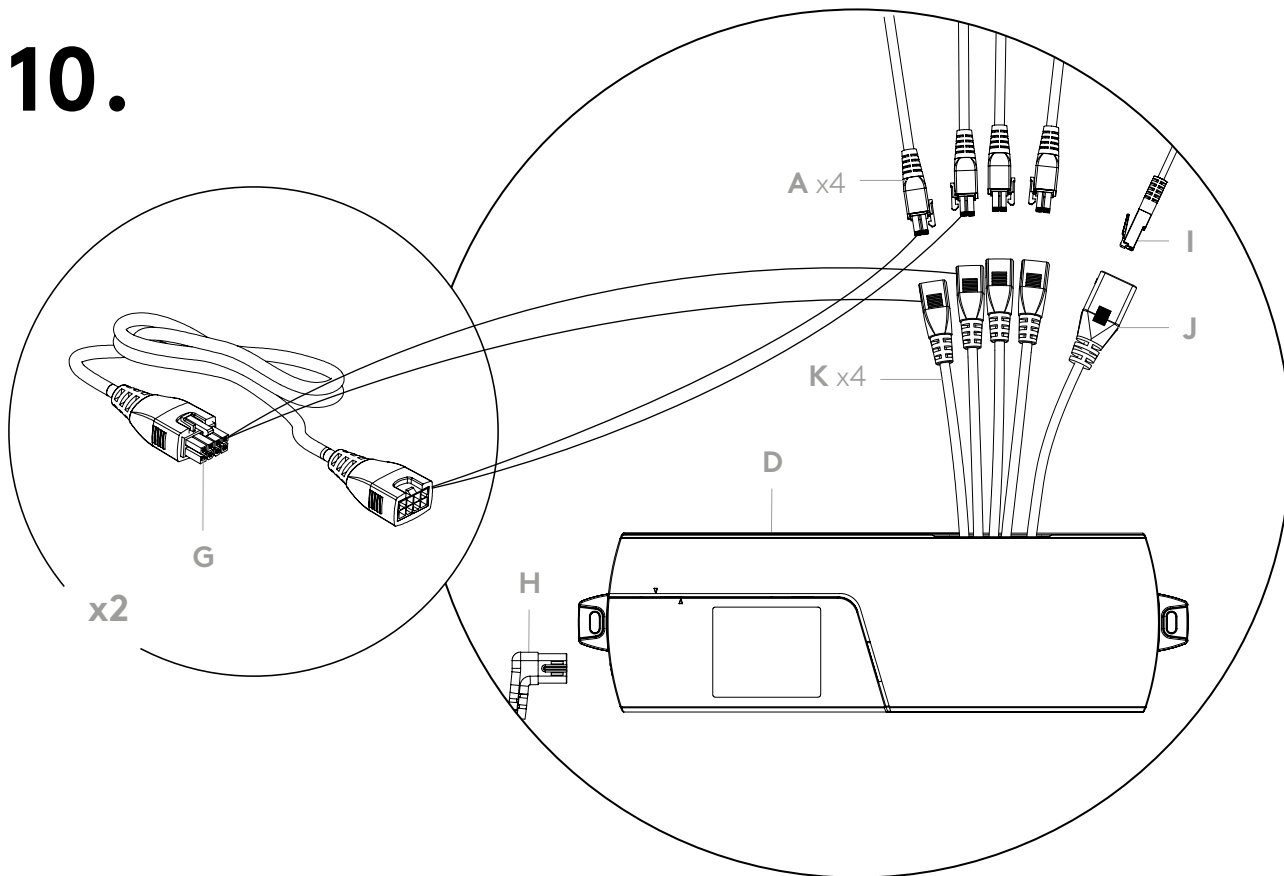
8.



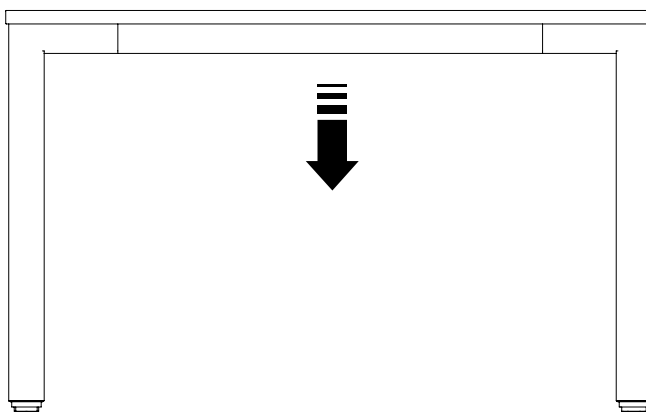
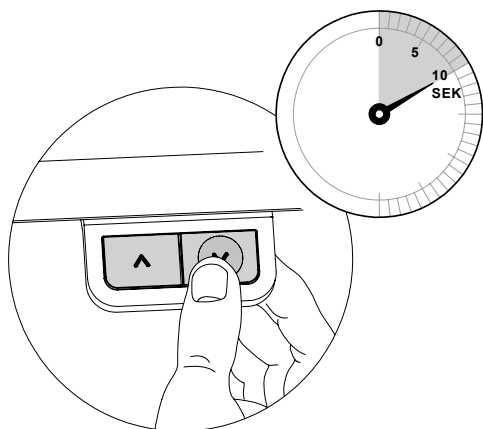
9.



10.



RESET PROCEDURE NOLLSTÄLLNING RESETTEN



Lower the frame to its lowest position by pressing the down arrow on the hand control. Release the button. Press the button again and keep it pressed for 10 seconds, the reset is now carried out and the frame is ready to use.

Kör bordet till stativets bottenläge genom att trycka på knappen "pil ned", när stativet nått lägsta läget så släpp knappen. Tryck sedan in den på nytt och håll inne ytterligare 10 sek. Stativet är nu nollställt och redo att användas.

Fahren Sie die Tischplatte mit der Taste "Pfeil nach unten" zum tiefsten Punkt! Die Taste loslassen. Die Taste noch einmal herunterdrücken und sie ca. 10 Sekunden halten bis Sie eine kleine Bewegung der Tischplatte bemerken.

SWEDSTYLE AB

Box 171, SE-567 24 Vaggeryd, Sweden

info@swedstyle.se. +46 393-363 60

www.swedstyle.com

