



Swedstyle Motion I

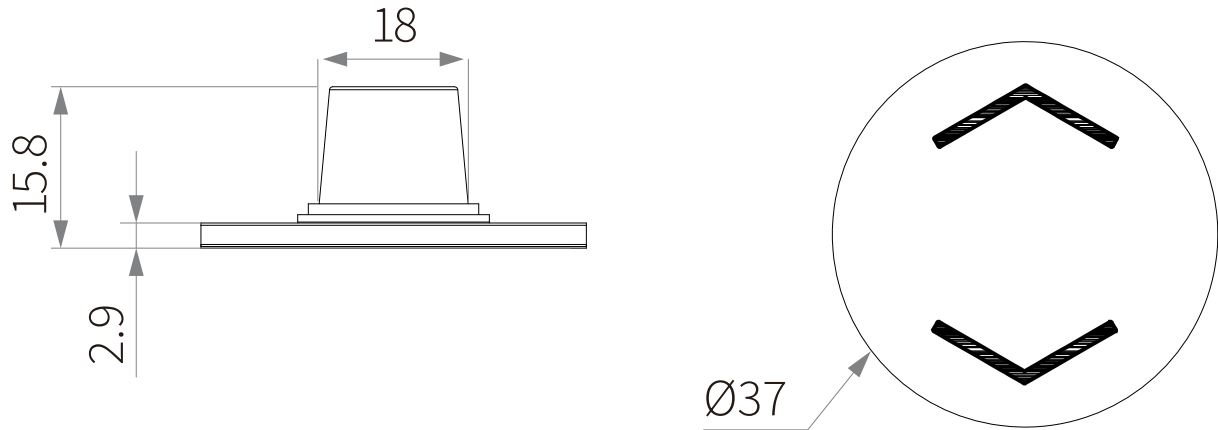
Handsteuerung für die bündige Montage zur bequemen Steuerung der höhenverstellbaren Gestelle direkt auf der Schreibtischplatte.

Bündig montierte, ergonomische Handsteuerung. Die bündige Montage auf der Oberseite der Schreibtischplatte macht den Zugriff auf die Steuerung besonders einfach, ohne Nutzung oder Schreibtischoberfläche zu beeinträchtigen.

- Kompaktes Design
- Minimalistisch, gestylt
- Bündiges Modell
- Auf-/Ab-Funktion
- Tasten mit guter Haptik



| Produkte | Art. Nr | Farbe |
|--------------------|---------|---------|
| Swedstyle Motion I | HAND30 | Schwarz |



Technische Daten

| | |
|--|--|
| Versorgungsspannung | 5 VDC \pm 10% |
| Stromaufnahme im Standby (Durchschnitt) | <1 mA |
| Stromaufnahme (Durchschnitt) | 50 mA |
| Lebensdauer | 10 000 Schaltzyklen |
| Kabellänge | 1 500 mm |
| Abmessung | \varnothing 37 mm |
| Abmessung (gefräster Ausschnitt) | \varnothing 37,5 mm, höhe 3 mm |
| Umgebungsbedingunge im Betrieb | +5 ° C bis +40 ° C bei max. 68% relative Luftfeuchtigkeit (nicht kondensierend), bis zu einer höhe von 2.000 m |
| Umgebungsbedingunge bei Transport und Lagerung | -25 ° C bis +40 ° C bei max. 68% relative Luftfeuchtigkeit (nicht kondensierend). +40 ° C bis 60 ° C bei max. 32% relative Luftfeuchtigkeit (nicht kondensierend). Temperaturen von mehr als 40 ° C für Zeiträume von nicht mehr als 10 Stunden. Das Produkt muss vor der Montage an akzeptable Betriebsbedingungen gewöhnt sein. |
| Kompatibilität | Alle Swedstyle elektrisch höhenverstellbaren Gestelle |
| Schutzart | IP 20 |
| Normen und Vorschriften | EMC 2014/30/EU RoHS 2011/65/EU |