

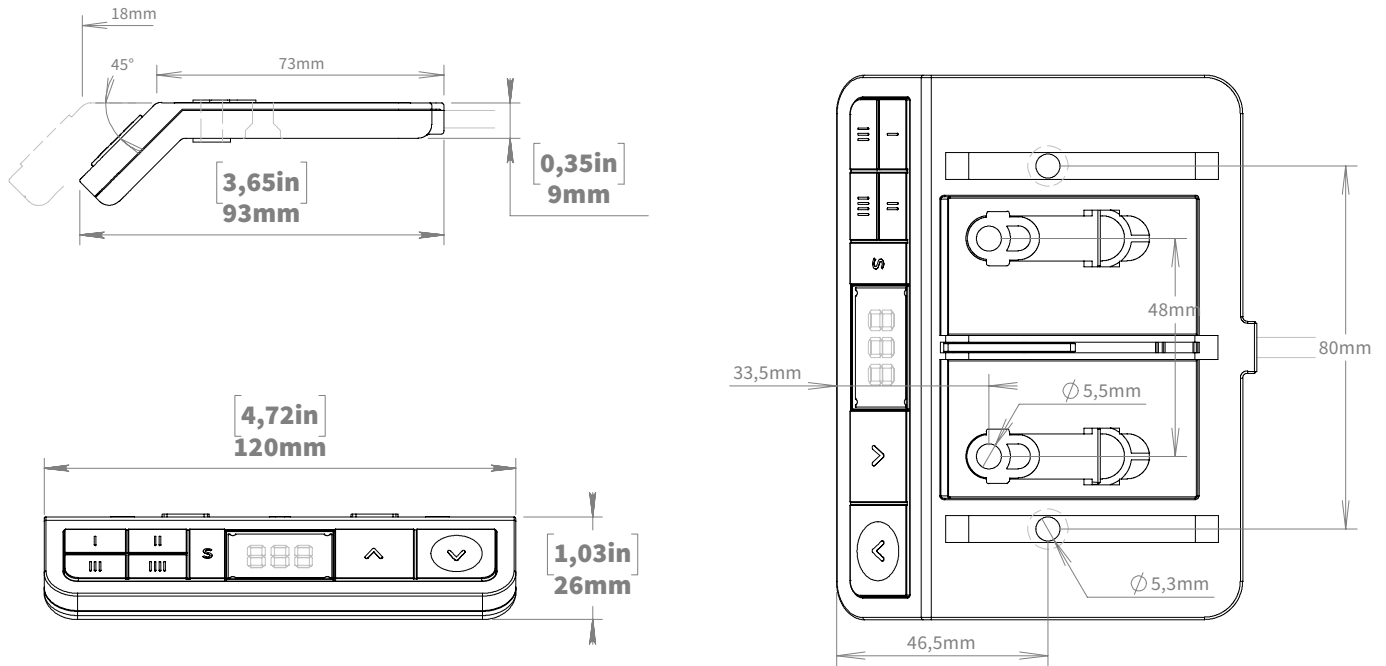


## Swedstyle Memory S

*Handsteuerung in ergonomischer Ausführung zum bequemen Steuern des höhenverstellbaren Gestells.*

Handsteuerung an der Unterseite des Schreibtisches mit den mitgelieferten Schrauben montiert. Dreistellige Anzeige, die das Ablesen der Einstellungen erleichtert. Softtasten für komfortable Bewegungssteuerung. Es ist möglich, bis zu 4 Positionen zu speichern, um einfach und schnell zu den optimalen Einstellungen zurückzukehren. Gleitfunktion.

- Kompaktes Design
- Ergonomische Ausführung
- Kann mit eigenem Logotyp versehen werden
- Unter der Tischplatte montiert
- Bis zu vier Positionen speicherbar
- 3-stellige Anzeig



## Technische Daten

Versorgungsspannung	5 VDC ± 10%
Stromaufnahme (Durchschnitt)	75 mA
Lebensdauer	>10 000 Schaltzyklen
Kabellänge	2 070 mm (± 50 mm)
Abmessung (L x B x H)	93 × 120 × 26 mm
Umgebungsbedingunge im Betrieb	+5 ° C bis +40 ° C bei max. 68% relative Luftfeuchtigkeit (nicht kondensierend), bis zu einer höhe von 2.000 m
Umgebungsbedingunge bei Transport und Lagerung	-25 ° C bis +40 ° C bei max. 68% relative Luftfeuchtigkeit (nicht kondensierend). +40 ° C bis 60 ° C bei max. 32% relative Luftfeuchtigkeit (nicht kondensierend). Temperaturen von mehr als 40 ° C für Zeiträume von nicht mehr als 10 Stunden. Das Produkt muss vor der Montage an akzeptable Betriebsbedingungen gewöhnt sein.
Kompatibilität	Alle Swedstyle elektrisch höhenverstellbaren Gestelle
Schutzart	IP 20
Normen und Vorschriften	EMC direktiv 2014/30/EU RoHS direktiv 2011/65/EU