

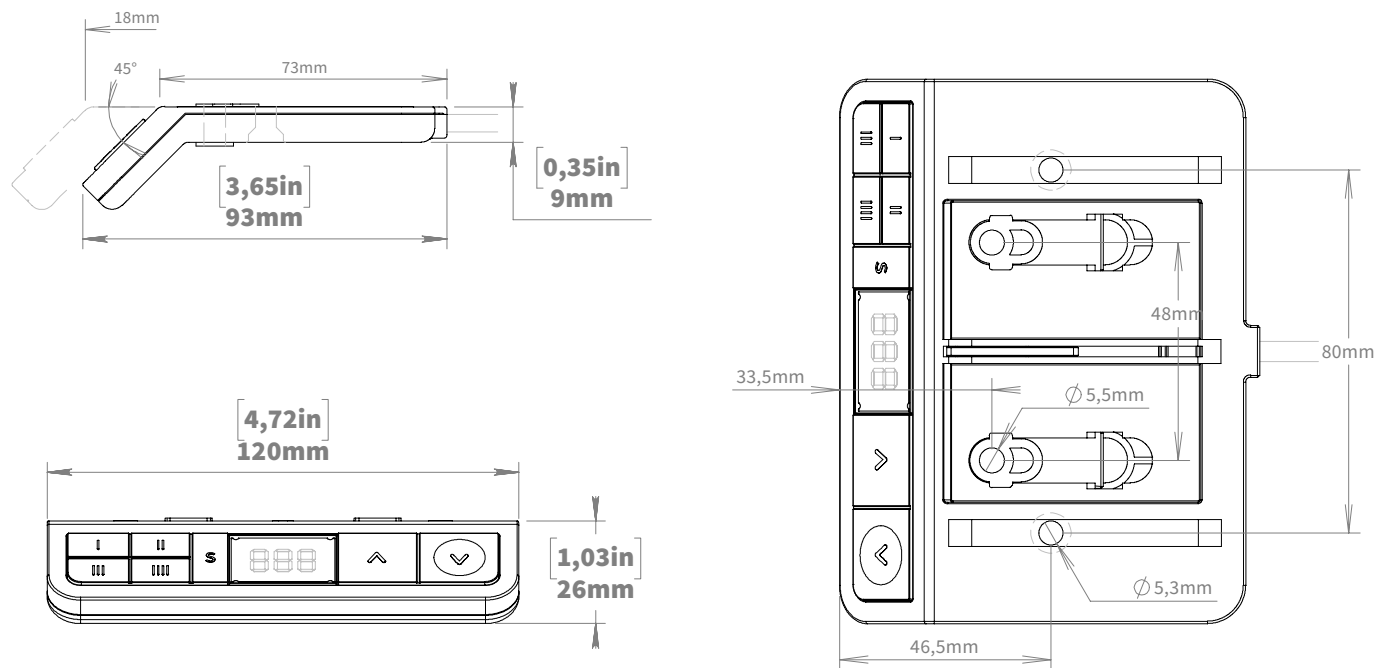


Swedstyle Memory S

Handkontroll för bekväm styrning av höj- och sänkbara bordsstativ i ergonomiskt utförande.

Handkontroll som monteras på skrivbordets undersida med medföljande skruvar. Tresiffrig display som gör det enkelt att läsa av inställningarna. Mjuka knappar för bekväm rörelsekontroll. Möjligt att spara upp till 4 positioner för att enkelt och snabbt kunna hitta tillbaka till de optimala inställningarna. Skjutbar funktion.

- Kompakt design
- Ergonomiskt utförande
- Gått ut med egen logotype
- Monteras under bordsskivan
- Spara upp till 4 minnespositioner
- 3-siffrig display



Tekniska specifikationer

Supply voltage	5 VDC \pm 10%
Elförbrukning	75 mA
Livslängd	>10 000 cycles
Längd på kabel	2 070 mm (\pm 50 mm)
Mått (L x W x H)	93 x 120 x 26 mm
Omgivningsförhållanden vid drift	+5 °C to +40 °C at max. 68% relativ luftfuktighet (icke kondenserande), högsta höjd 2,000 m.
Omgivningsförhållanden vid transport och lagerhållning	-25 °C to +40 °C at max. 68% relativ luftfuktighet (icke kondenserande). +40 °C to 60 °C at max. 32% relativ luftfuktighet (icke kondenserande). Max 10 timmar vid temperaturer över 40° C. Innan montering måste produkten anpassas till angivna omgivningsförhållanden vid drift.
Kompatibilitet	Alla eldrivna höj-sänkbara stativ från Swedstyle
Säkerhetsklass (IEC 60529)	IP 20
Certifieringar	EMC direktiv 2014/30/EU RoHS direktiv 2011/65/EU