

Swedstyle Motion I

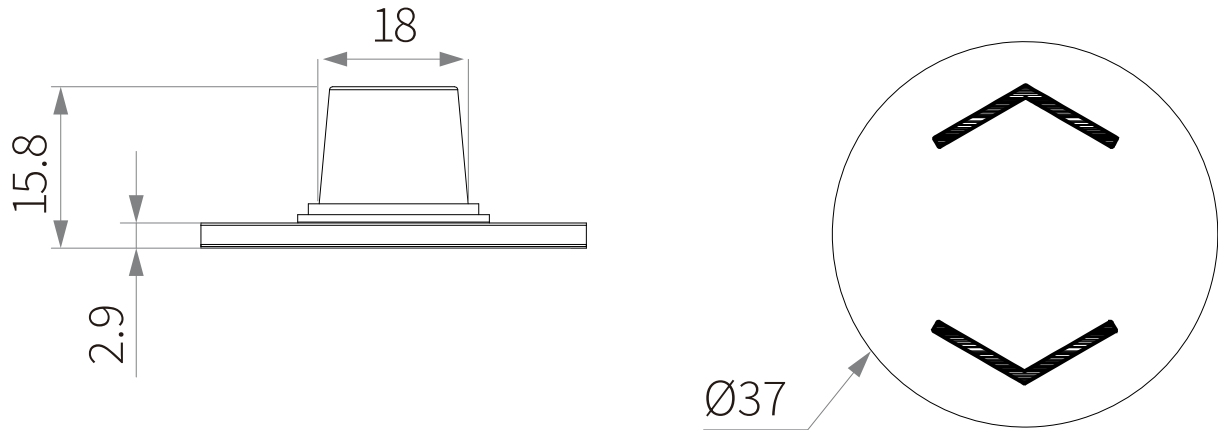
Handkontroll i infälld modell för lättåtkomlig styrning av höj- och sänkbara bordsstativ från skrivbordets ovansida.

Infälld handkontroll i ergonomisk design. Placering på skrivbordets ovansida innebär extra bra tillgänglighet samtidigt som den släta modellen inte påverkar skrivbordets användbarhet eller yta.

- Kompakt design
- Minimalistisk, stilren
- Infälld modell
- Upp/Ner-funktion
- Knappar med bra känsla



Produkt	Art. Nr	Färg
Swedstyle Motion I	HAND30	Svart



Tekniska specifikationer

Spänning	5 VDC \pm 10%
Elförbrukning i vänteläge	<1 mA
Elförbrukning	50 mA
Livslängd	10 000 cykler
Längd på kabel	1 500 mm
Mått	ø37 mm
Mått (håltagning)	ø 37,5 mm, höjd 3 mm
Omgivningsförhållanden vid drift	+5 °C to +40 °C at max. 68% relativ luftfuktighet (icke kondenserande), högsta höjd 2,000 m.
Omgivningsförhållanden vid transport och lagerhållning	-25 °C to +40 °C at max. 68% relativ luftfuktighet (icke kondenserande). +40 °C to 60 °C at max. 32% relativ luftfuktighet (icke kondenserande). Max 10 timmar vid temperaturer över 40° C. Innan montering måste produkten anpassas till angivna omgivningsförhållanden vid drift.
Kompatibilitet	Alla höj- och sänkbara elstativ från Swedstyle
Säkerhetsklass (IEC 60529)	IP 20
Certifieringar	EMC direktiv 2014/30/EU RoHS direktiv 2011/65/EU