



## Swedstyle Motion S

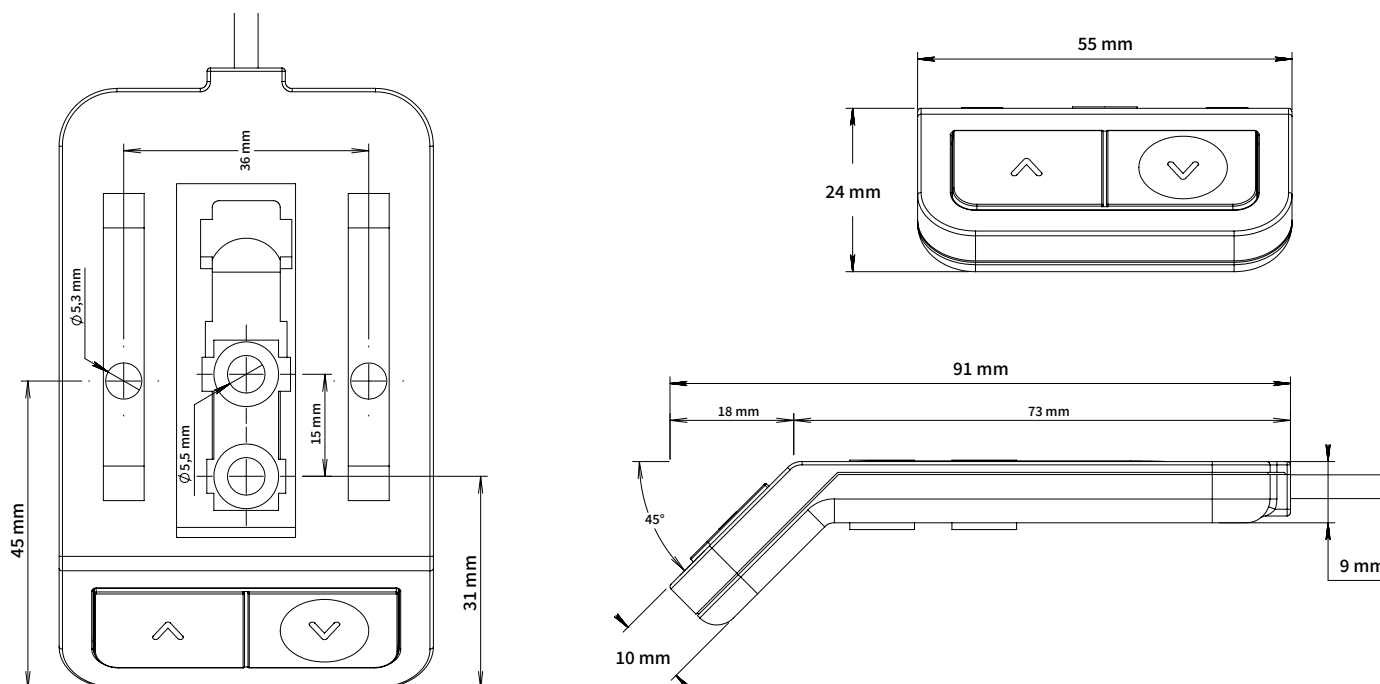
*Handkontroll för bekväm styrning av höj- och sänkbara bordsstativ i ergonomiskt utförande.*

Handkontroll i stilrent och kompakt utförande med stora bekväma knappar. Ergonomiskt utformad och konstruerad för att hålla länge. Monteras enkelt och snabbt på skrivbordsskivans undersida med medföljande skruvar.

- Kompakt design
- Ergonomiskt utförande
- Sköna knappar
- Fast montering eller skjutbar funktion



PRODUKT	ART. NR	FÄRG
Swedstyle Motion S	HAND01	Svart



## Tekniska specifikationer

Spänning	5 V DC $\pm$ 200 mV
Livslängd	10 000 cykler
Kabellängd	2 000 mm ( $\pm$ 40 mm)
Mått (L x B x H)	91 x 55 x 24 mm
Vikt	40 g
Omgivningsförhållanden vid drift	+5 °C till +40 °C vid max. 68% relativ luftfuktighet (icke kondenserande), upp till en höjd av 2 000 meter.
Omgivningsförhållanden vid transport och lagring	-25 °C till +40 °C vid max. 68% relativ luftfuktighet (icke kondenserande). +40 °C till 60 °C vid max. 32% relativ luftfuktighet (icke kondenserande). Temperaturer över 40 °C för inte överskrida 10 timmar. Produkten måste anpassas till acceptabla driftförhållanden innan montering.
Kompatibilitet	Alla elektriskt justerbara stå- och sittstativ från Swedstyle
Klassificering	IP 20
Standarder	RoHS direktiv 2011/65/EU